

VENETA.COM

DA'S
HANDIG!

Installatie- handleiding

Rolgordijn

WAARSCHUWING

Lees deze handleiding aandachtig alvorens het product te monteren en te gebruiken. De montage kan worden uitgevoerd door niet-professionals. Alleen voor gebruik binnenshuis.



- Kleine kinderen kunnen verstrikt raken en stikken in lussen van trekkoorden, kettingen, linten en trekkoorden in het product zelf waarmee het product wordt bediend.
- Houd alle koorden buiten het bereik van kleine kinderen om wurging en verstrikking te voorkomen.
- Kinderen kunnen met hun nek in een koord verstrikt raken.
- Plaats bedden, kinderbedjes en meubilair niet in de buurt van koorden van raambekleding.
- Knoop koorden niet aan elkaar vast.
- Let erop dat koorden niet in elkaar draaien en een lus vormen.

Reiniging

Volg de algemene regels voor het reinigen van het apparaat en de onderdelen:

- Gebruik een zachte, pluivrije, licht vochtige doek. Voorkom dat er vocht in de openingen komt.
- Gebruik geen sprays, oplosmiddelen, alcohol of schurende middelen.

Service & Ondersteuning

Voer zelf geen reparaties uit. Probeer het apparaat niet te open of te demonteren. Gevaar voor elektrische schokken en het vervallen van de garantie. Bevat geen door de gebruiker te vervangen onderdelen.

Garantie

Volg altijd eerst de instructie in deze handleiding voordat u naar uw dealer gaat. Als het apparaat defect lijkt of niet goed functioneert ga dan naar uw dealer voor garantie.



IP 20



Conforms to
UL Std. 325
Certified to
CSA Std. C22.2#247

Belangrijke veiligheidsinstructies

WAARSCHUWING: Om het risico op ernstige verwondingen of op de dood te verminderen is het belangrijk voor de veiligheid van personen om deze instructies te volgen. Bewaar deze instructies.

- Lees alle installatie-instructies en volg ze op.
- Dit apparaat kan worden gebruikt door kinderen vanaf 8 jaar, door personen met lichamelijke, zintuiglijke of verstandelijke beperkingen en door personen zonder ervaring en kennis, mits er sprake is van toezicht of van instructies over het veilige gebruik van het apparaat en mits ze de mogelijke gevaren van het gebruik ervan hebben begrepen. Laat kinderen niet met het apparaat spelen. Laat kinderen het apparaat niet zonder toezicht schoonmaken en onderhouden.
- Laat de kinderen niet spelen met vaste bedieningselementen. Houd de afstandsbediening buiten bereik van kinderen.
- Controleer regelmatig of de installatie niet uit balans is en of er sporen zijn van slijtage of schade aan kabels en veren. Gebruik het product niet als er reparatie of aanpassing nodig is.
- Deze handleiding is ook online beschikbaar.
- De aandrijving moet van de voedingsbron worden losgekoppeld tijdens het vervangen van onderdelen, schoonmaken en onderhouden.
- Het A-gewogen geluidsdrukkniveau in de oren van de gebruiker is gelijk aan of minder dan 70 dB(A).
- Alleen voor gebruik binnenshuis en in huishoudelijke omgevingen.
- Koppel de aandrijving los van de voeding of schakel de automatische bediening uit wanneer er onderhoudswerkzaamheden in de omgeving worden uitgevoerd, zoals tijdens het wassen van ramen.
- Zorg dat er geen andere personen in de buurt zijn als u een dodemansschakelaar gebruikt.
- Bedien het product niet wanneer er onderhoudswerkzaamheden in de buurt worden uitgevoerd, zoals het wassen van ramen.
- De buismotor mag alleen werken met een veilige, extra lage spanning die overeenkomt met de markering op het apparaat.

- De maximale bedrijfstemperatuur van de motor is +60°C. De maximale oplaadtemperatuur van de accu is +45°C.
- Dit apparaat bevat accu's die niet kunnen worden vervangen.

Belangrijke installatie-instructie

WAARSCHUWING: Belangrijke veiligheidsinstructies. Volg alle instructies; onjuiste installatie kan tot ernstig letsel leiden.

- Deze motor kan alleen worden gebruikt met zacht materiaal voor aangedreven onderdelen.
- Gevaarlijke onbeschermde bewegende onderdelen van de aandrijving moeten hoger dan 2,5m boven de vloer of andere vlakke ondergrond die er toegang toe biedt worden geïnstalleerd.
- Installeer het bewegende deel van een handmatige vrijgave minder dan 1,8 m hoog.
- Het bewegende deel van een dodemansschakelaar moet binnen het zicht van het aangedreven onderdeel maar uit de buurt van bewegende onderdelen worden geplaatst. Het moet op een minimale hoogte van 1,5 m worden geïnstalleerd en ontoegankelijk zijn voor het publiek.
- De massa en dimensie van het aangedreven onderdeel moeten compatibel zijn met het nominale vermogen en de nominale bedrijfstijd.
- Vaste bedieningsonderdelen moeten na de installatie duidelijk zichtbaar zijn.
- Het aangedreven deel moet compatibel zijn met het nominale vermogen (CMD-03/CM-45 0.5N.m) (CM-03 1.1N.m) (CM-05 2.0N.m) en de nominale bedrijfstijd (12 min.).
- Minimale buisdiameter: Ø 25 mm.
- De aandrijving is bedoeld om te worden geïnstalleerd op een hoogte van minimaal 2,5m boven de vloer of een andere ondergrond die toegang biedt.
- De ont koppeling van alle polen moet in de vaste bedrading worden verwerkt volgens de bedradersregels.
- De batterij moet uit het apparaat worden verwijderd voor het apparaat wordt gesloopt. Voor de batterij verwijderd kan worden, moet het apparaat worden losgekoppeld van het stroomnet. Gooi de batterij niet weg, maar lever deze in bij de daarvoor bedoelde inleverpunten.

FCC-handleiding

FCC ID: ZY4CMD03B

FCC ID: ZY4CM03B

FCC ID: ZY4CM05B

Wettelijk verplichte informatie

1 FCC-informatie voor de gebruiker

Dit product bevat geen onderdelen die door de gebruiker kunnen worden gerepareerd en mag alleen worden gebruikt met goedgekeurde antennes. Wijzigingen of aanpassingen aan het product zorgen dat wettelijke certificeringen en goedkeuringen die van toepassing zijn ongeldig worden.

2 FCC-kennisgevingen inzake elektronische emissies

Dit apparaat voldoet aan deel 15 van de FCC-regels.

Op het gebruik zijn de volgende twee voorwaarden van toepassing:

1. Dit apparaat mag geen schadelijke storingen veroorzaken;
2. Dit apparaat moet bestand zijn tegen alle storingen die worden ontvangen, inclusief storingen die een ongewenste werking kunnen veroorzaken.

3 FCC-verklaring inzake storingen door radiofrequentie

Deze apparatuur is getest en voldoet aan de beperkingen voor digitale apparaten van Klasse B, zoals beschreven in deel 15 van de FCC-regels. Deze limieten zijn opgesteld om redelijke bescherming te bieden tegen schadelijke storing wanneer de apparatuur in een bedrijfsomgeving wordt bediend. Deze apparatuur genereert en gebruikt radiofrequentie-energie en kan deze energie uitstralen; als de apparatuur niet wordt geïnstalleerd en gebruikt volgens de instructies, kan deze schadelijke storingen in de radiocommunicatie veroorzaken.

Gebruik van dit apparaat in een woonomgeving kan mogelijk schadelijke storing veroorzaken. In dat geval is de gebruiker verplicht om de storing voor eigen rekening te verhelpen.

Als dit apparaat schadelijke storing aan radiocommunicatie veroorzaakt (wat kan worden vastgesteld door de apparatuur uit en aan te zetten), dan wordt de gebruiker aangemoedigd om de storing te verhelpen door

een van de volgende maatregelen uit te voeren:

- Verstel of verplaats de ontvangstantenne;
- Vergroot de afstand tussen de apparatuur en de ontvanger;
- Sluit de apparatuur op een stopcontact aan dat zich in een ander circuit bevindt dan het stopcontact van de ontvanger;
- Raadpleeg de leverancier of een ervaren radio-/tv-monteur voor hulp.

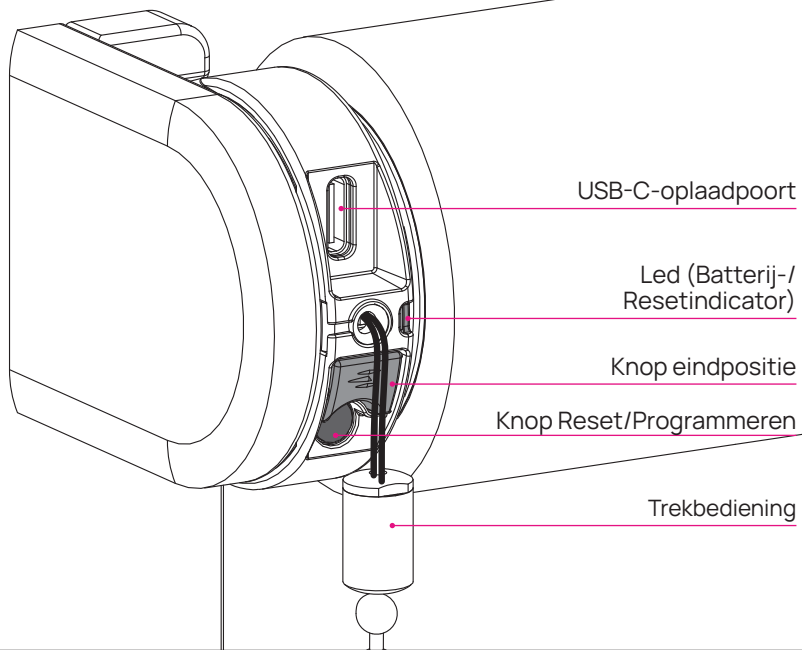
Dit apparaat voldoet aan de stralings blootstellingslimieten van de FCC voor een ongecontroleerde omgeving. Dit toestel dient geïnstalleerd en gebruikt te worden met een minimale afstand van 20 cm tussen de straler en uw lichaam.

EU verklaring

Hierbij verklaart Coulisse dat de radioapparatuur type CMD-03/CM-03/CM-05 voldoet aan richtlijn 2014/53/EU. De volledige EU-conformiteitsverklaring is beschikbaar op support.motionblinds.com

- Frequentiebereik: 433 MHz, RF-vermogen: < 3 dBm
- Frequentiebereik BLE: 2402 - 2480 MHz, RF-vermogen: < 20 dBm EIRP

i **Knoppen en functies**



3 Download de Veneta Volt App

Download de Veneta Volt App van de App Store.



4 Stel de raambekleding in

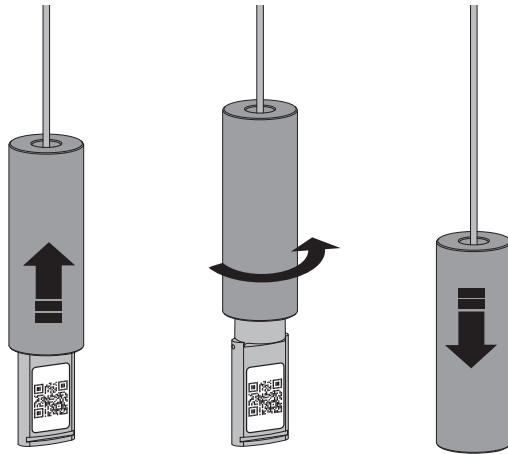
Open de Veneta Volt App en tik op het + teken. De app leidt u nu door het installatieproces.

De eindposities van de raambekleding, boven en onder, zijn voorgeprogrammeerd. Deze eindposities kunnen in de app worden aangepast.



5 Verberg de QR Code

Schuif het koordgewicht omhoog en draai het een kwartslag om de MotionBlinds Setup Code in het koordgewicht te verbergen.



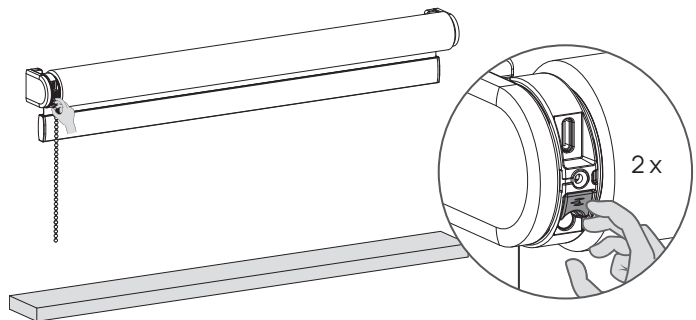
6 Aanpassingen

Verander de draairichting:

Als in de app de positie van de raambekleding tegenovergesteld is aan die van de raambekleding zelf, verander dan de draairichting door de knop Eindpositie binnen een seconde twee keer in te drukken.

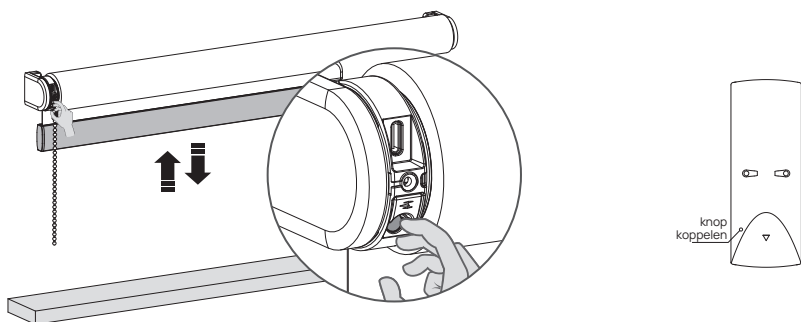
Verander eindposities:

Als de eindposities van de raambekleding onjuist zijn, open dan de instellingen van de raambekleding en pas de boven- en onderpositie aan.



i Koppel een afstandsbediening

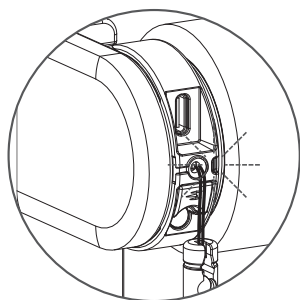
- 1** Selecteer een kanaal op de afstandsbediening en druk op de knop programmeren op de motor om de programmeermodus te activeren. De raambekleding begint op en neer te bewegen.



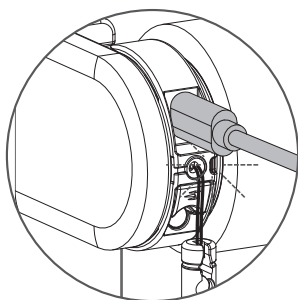
- 2** Druk op de koppelingsknop op de achterkant van de afstandsbediening om de raambekleding aan het gewenste kanaal te koppelen. De raambekleding stopt even met bewegingen maken om aan te geven dat de afstandsbediening aan de raambekleding is gekoppeld.
- 3** Druk kort op de knop programmeren om de programmeermodus uit te schakelen. De raambekleding stopt met bewegingen maken en kan worden bediend.

i Laad de raambekleding op

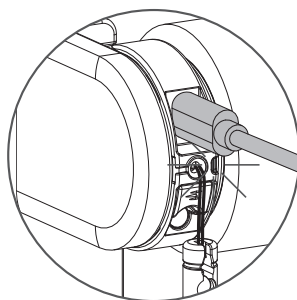
Om de raambekleding op te laden, sluit u deze raambekleding aan op een standaard USB-C 5V-voeding via een USB-C-kabel. Bijvoorbeeld via de voedingsadapter van uw iPhone.



Het ledlampje knippert rood wanneer het systeem actief is; laad de batterij op



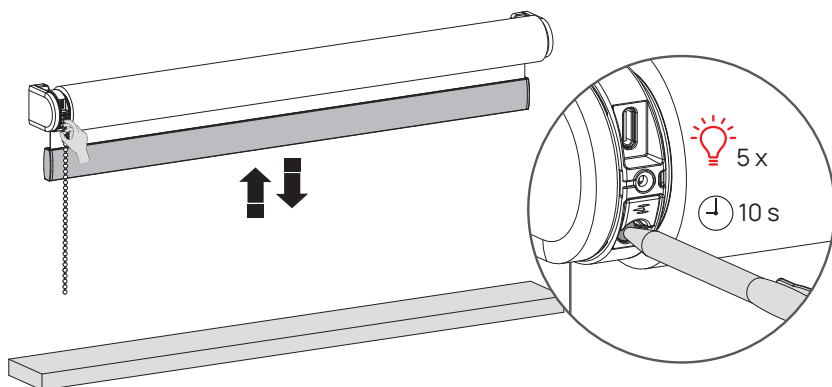
Het ledlampje knippert groen; de batterij wordt opgeladen



Het ledlampje brandt groen; de batterij is helemaal opgeladen

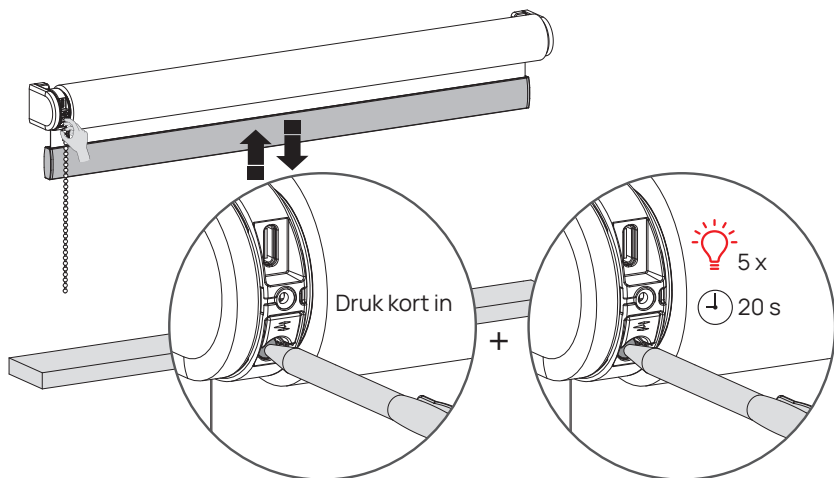
i Reset de verbinding

Houd de knop programmeren 10 seconden ingedrukt om de verbinding tussen de raambekleding en de app te wissen. Het ledlampje licht 5 keer op en de raambekleding gaat 1 keer op en neer om aan te geven dat de verbinding is hersteld. De raambekleding kan nu opnieuw worden verbonden.



i Reset de raambekleding

Het opnieuw instellen van de raambekleding heeft tot gevolg dat de eindposities en verbindingen van de raambekleding met apps en afstandsbedieningen worden gewist. Druk kort op de knop programmeren om de programmeermodus te activeren. De raambekleding begint op en neer te bewegen. Houd de reset-/programmeerknop minimaal 20 seconden ingedrukt om de raambekleding opnieuw in te stellen. De raambekleding stopt twee keer met bewegingen maken. Na de tweede stop beweegt de raambekleding nog een keer om aan te geven dat de raambekleding opnieuw is ingesteld.

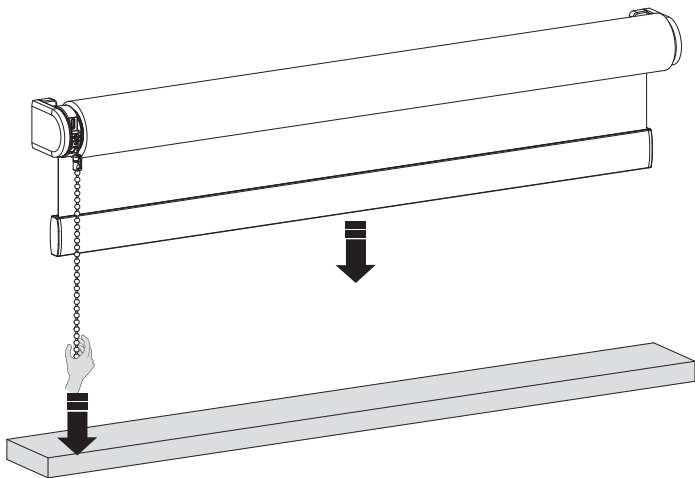


Programmeren met de knoppen

1 Stel eindposities in

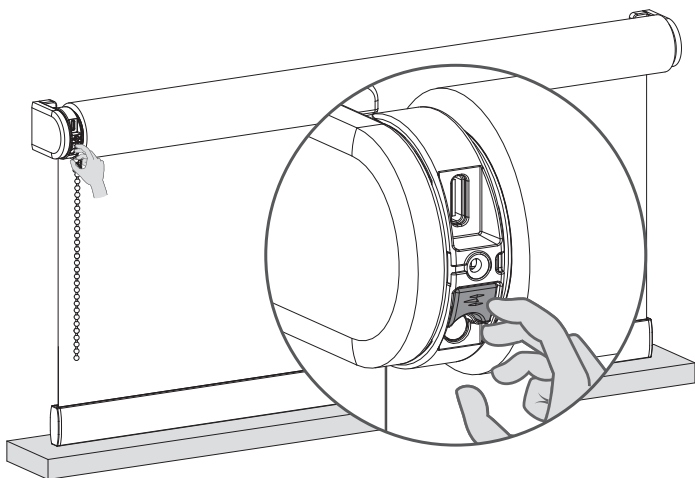
U kunt de eindposities niet alleen met de app instellen, maar ook door op de knop op de motor te drukken. Trek aan de ketting en houd deze vast totdat de raambekleding de onderste positie heeft bereikt. Beweegt de raambekleding in de tegenovergestelde richting, laat dan de ketting los. Trek opnieuw aan de ketting en houd deze vast.

Pas aan totdat de gewenste onderste positie is bereikt.



2 Sla de onderste positie op

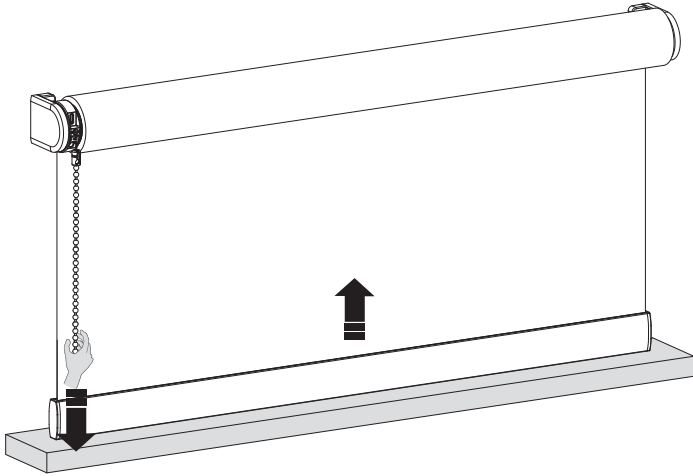
Wanneer de raambekleding op uw onderste positie staat, houdt u de knop ingedrukt totdat de raambekleding omhoog en omlaag beweegt om uw onderste positie op te slaan.



3 Beweeg de raambekleding naar de bovenste positie

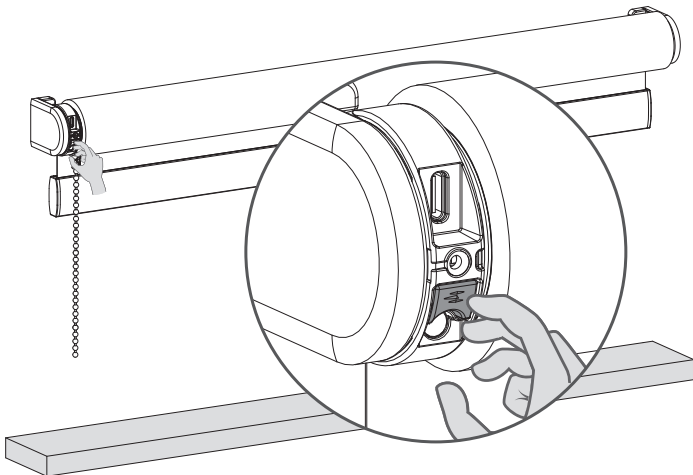
Trek aan de ketting en houd deze vast totdat de raambekleding de gewenste bovenste positie heeft bereikt. Beweegt de raambekleding in de tegenovergestelde richting, laat dan de ketting los. Trek opnieuw aan de ketting en houd deze vast.

Pas aan totdat de gewenste bovenste positie is bereikt.



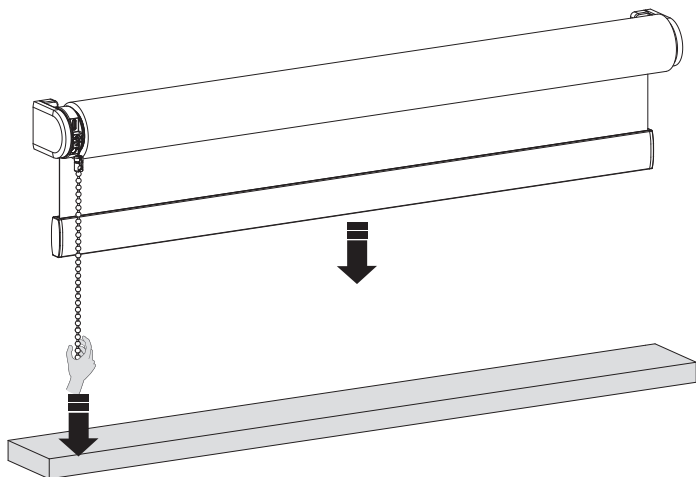
4 Sla de bovenste positie op

Wanneer de raambekleding op uw onderste positie staat, houdt u de knop ingedrukt totdat de raambekleding omhoog en omlaag beweegt om uw bovenste positie op te slaan.



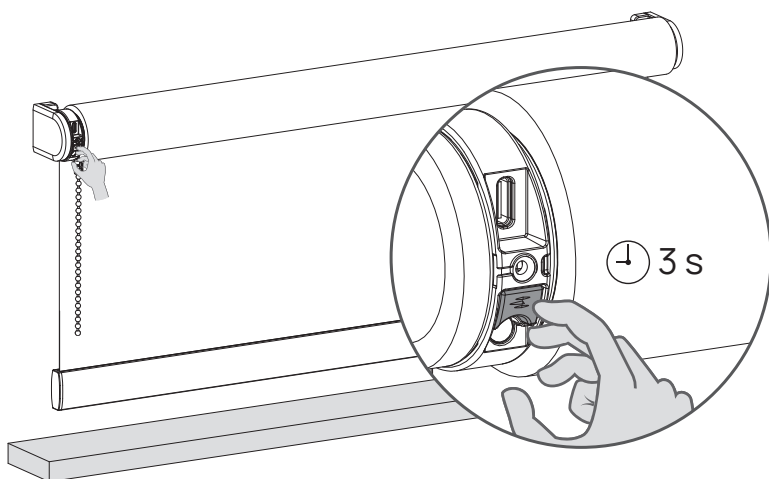
5 Pas eindposities aan

Om een van uw eindposities aan te passen, plaatst u de raambekleding op de eindpositie die u wilt aanpassen. Trek aan de ketting en wacht tot de raambekleding de eindpositie heeft bereikt die u wilt aanpassen.



6 Verwijder de (onderste/bovenste) positie

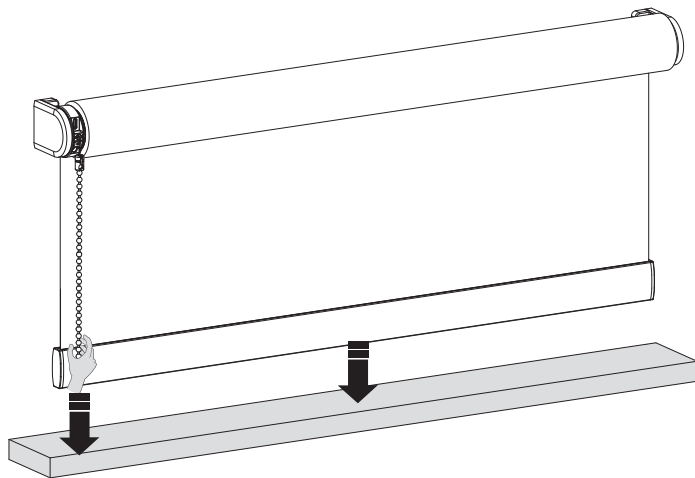
Houd de knop programmeren voor de eindpositie 3 seconden ingedrukt om uw (onderste/bovenste) positie te verwijderen. De raambekleding beweegt één maal omhoog en omlaag om te bevestigen dat de eindpositie is verwijderd. U kunt nu een nieuwe (bovenste/onderste) positie instellen.



7 Beweeg de raambekleding naar de nieuwe (onderste) positie

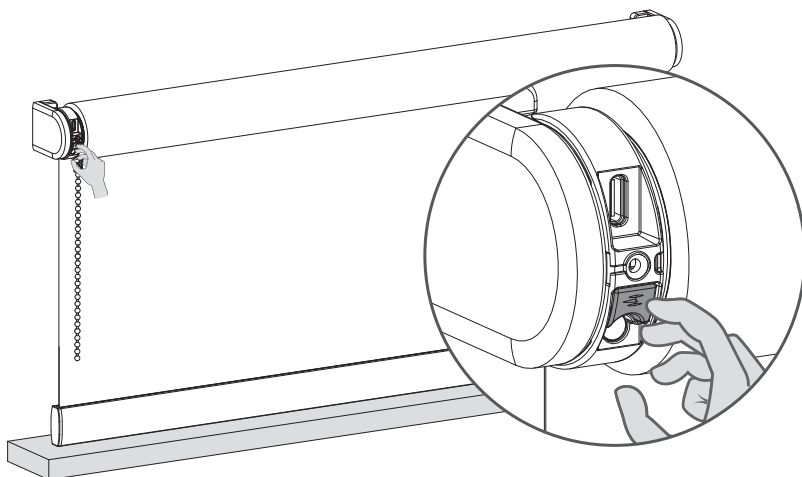
Trek aan de ketting en houd deze vast totdat de raambekleding de onderste positie heeft bereikt. Beweegt de raambekleding in de tegenovergestelde richting, laat dan de ketting los. Trek opnieuw aan de ketting en houd deze vast.

Pas aan totdat de gewenste onderste positie is bereikt.



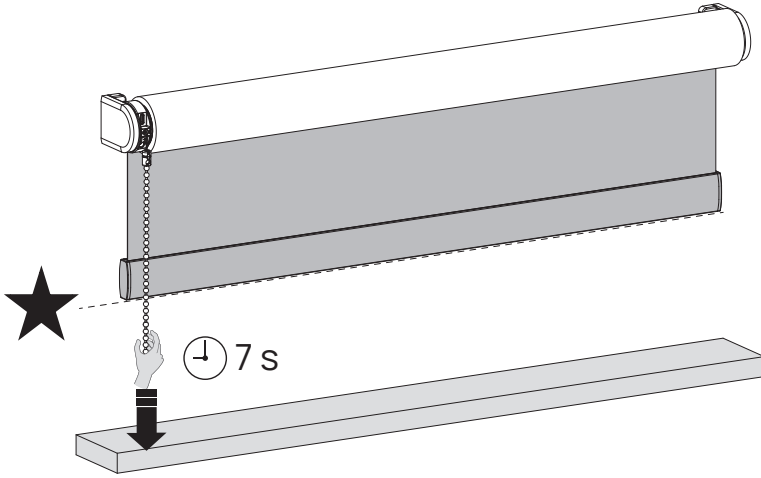
8 Sla de (onderste) positie op

Wanneer de raambekleding op uw onderste positie staat, houdt u de knop ingedrukt totdat de raambekleding omhoog en omlaag beweegt om uw onderste positie op te slaan.



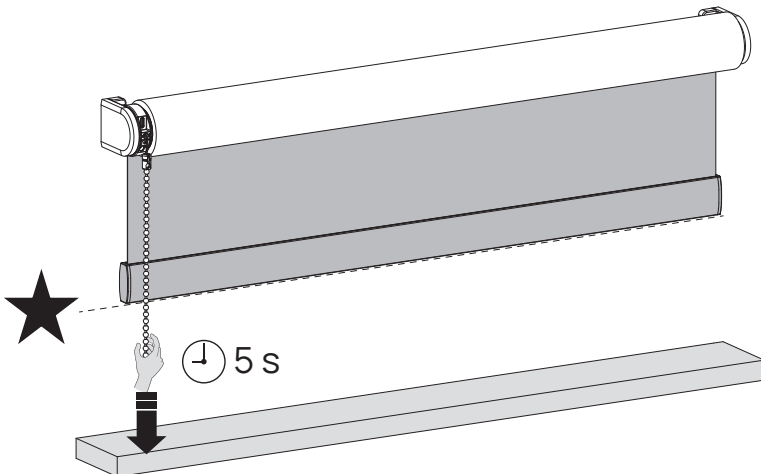
9 Sla de favoriete positie op

Als er geen favoriete positie is geprogrammeerd, moet u de raambekleding op uw favoriete positie plaatsen. Wanneer de raambekleding op uw favoriete positie staat, houdt u de trekbediening vast totdat de raambekleding één keer op en neer gaat (ongeveer 7 seconden).



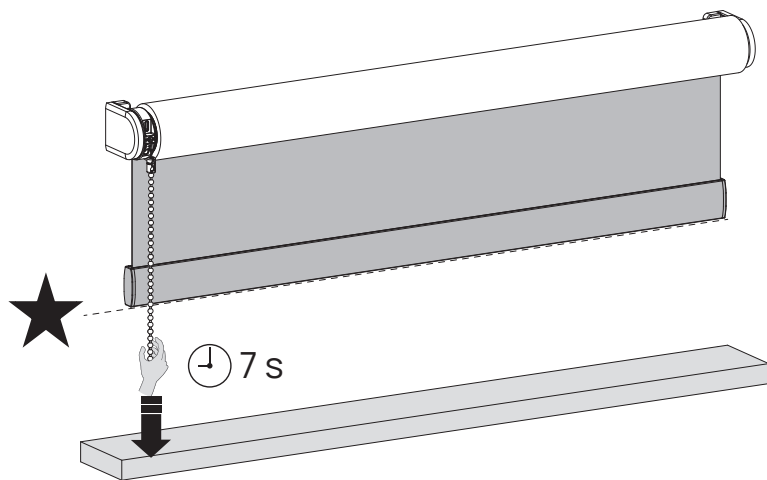
10 Bedien de raambekleding naar de favoriete positie

Als de raambekleding niet op de favoriete positie staat, houdt u de trekbediening 5 seconden vast en de raambekleding beweegt naar de favoriete positie.



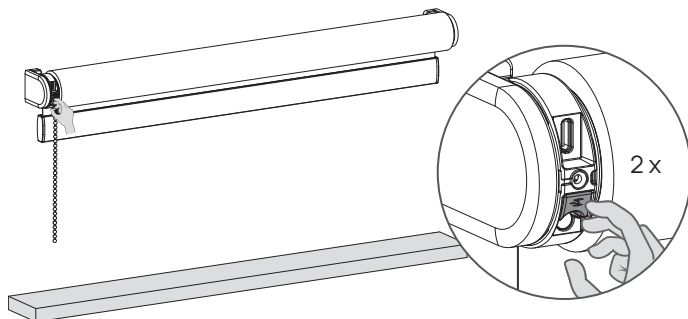
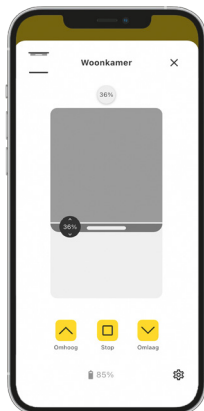
11 Sla een nieuwe favoriete positie op

Om uw vorige favoriete positie te verwijderen, moet u de raambekleding op uw huidige favoriete positie plaatsen. (Stap 10) Houd de trekbediening vast totdat de raambekleding één keer op en neer gaat. (Ongeveer 7 seconden.) Uw favoriete positie is nu gewist. Volg stap 9 om een nieuwe favoriete positie in te stellen.



i Verander de draairichting

Als in de app de positie van de raambekleding tegenovergesteld is aan die van de raambekleding zelf, verander dan de draairichting door de knop Eindpositie binnen een seconde twee keer in te drukken.

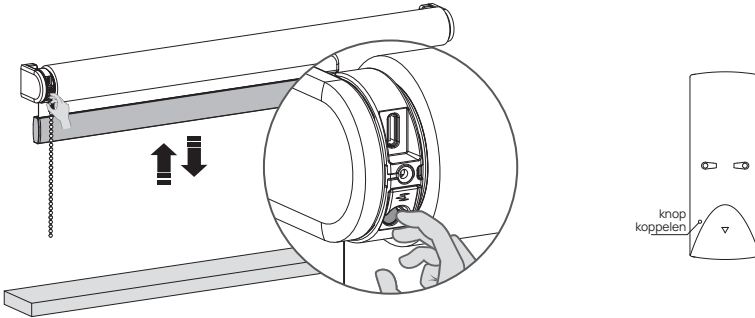


Programmeren met afstandsbediening

1 Koppel een afstandsbediening

Elke MotionBlinds afstandsbediening kan aan uw raambekleding worden gekoppeld.

- 1 Selecteer een kanaal op de afstandsbediening en druk op de knop programmeren op de motor om de programmeermodus te activeren. De raambekleding begint op en neer te bewegen.

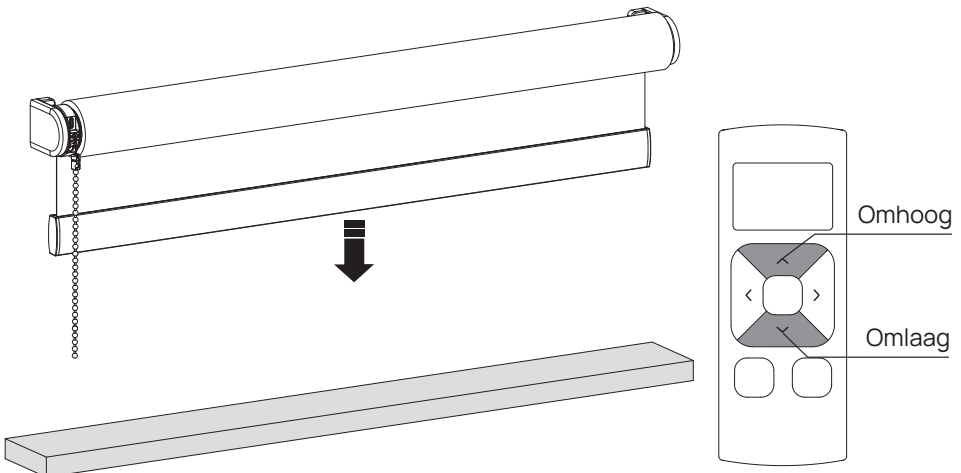


- 2 Druk op de koppelingsknop op de achterkant van de afstandsbediening om de raambekleding aan het gewenste kanaal te koppelen. De raambekleding stopt even met bewegingen maken om aan te geven dat de afstandsbediening aan de raambekleding is gekoppeld.
- 3 Druk kort op de knop programmeren om de programmeermodus uit te schakelen. De raambekleding stopt met bewegingen maken en kan worden bediend.

2 Controleer de draairichting

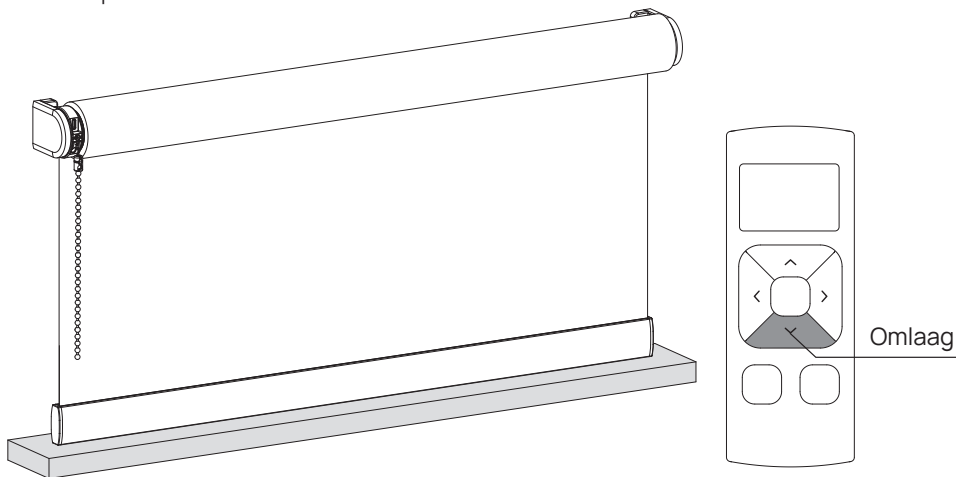
⚠ WAARSCHUWING: risico op beschadiging. Stop de raambekleding voordat deze de eindposities bereikt.

- 1 Druk kort op de knop voor omlaag om te controleren of de raambekleding op de juiste manier wordt afgerold. De draairichting moet worden veranderd als de raambekleding omhoog gaat.
- 2 Druk tegelijkertijd op de knoppen voor omhoog en omlaag om de draairichting te wijzigen.



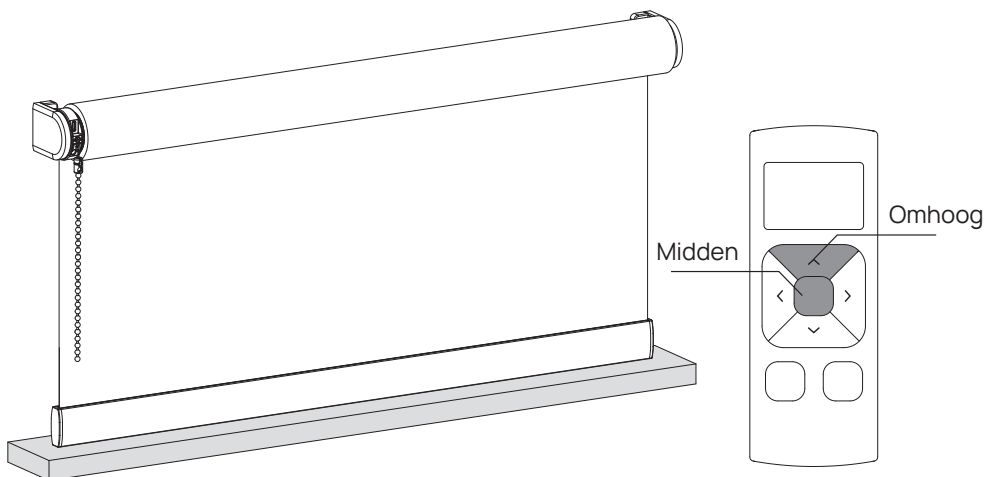
3 Stel onderste positie in

Houd de knop voor omlaag ingedrukt totdat de raambekleding de gewenste onderste positie bereikt. **WAARSCHUWING:** risico op beschadiging. Laat de raambekleding langzaam zakken naar de onderste positie.



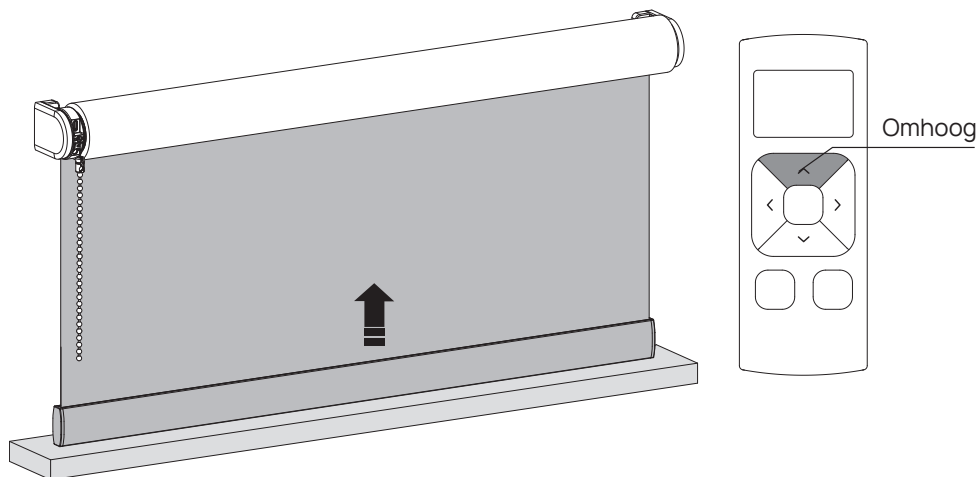
4 Sla onderste positie op

Houd tegelijkertijd de knop in het midden en de knop voor omhoog ingedrukt totdat de raambekleding stopt met bewegingen maken en er daarna weer mee begint. De onderste positie is opgeslagen.



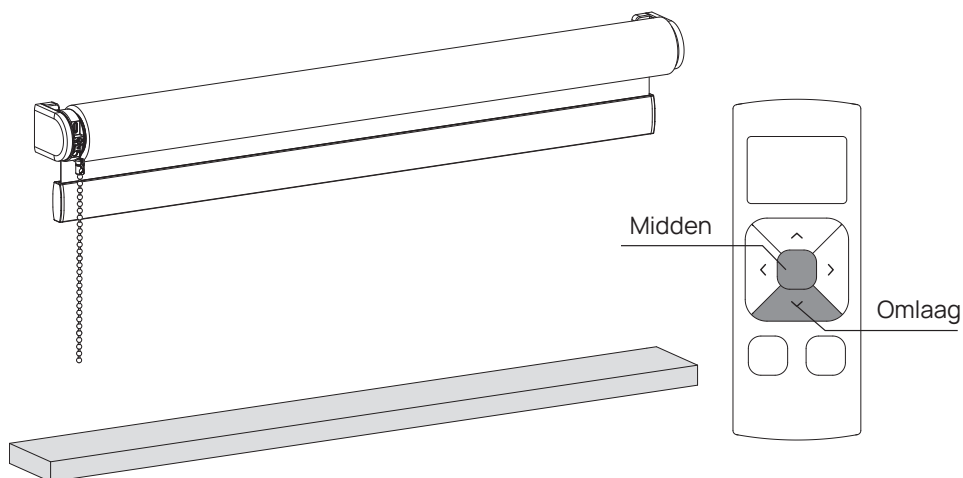
5 Stel bovenste positie in

Houd de knop voor omhoog ingedrukt totdat de raambekleding de gewenste bovenste positie bereikt. **WAARSCHUWING:** risico op beschadiging. Laat de raambekleding langzaam omhoog bewegen naar de bovenste positie.



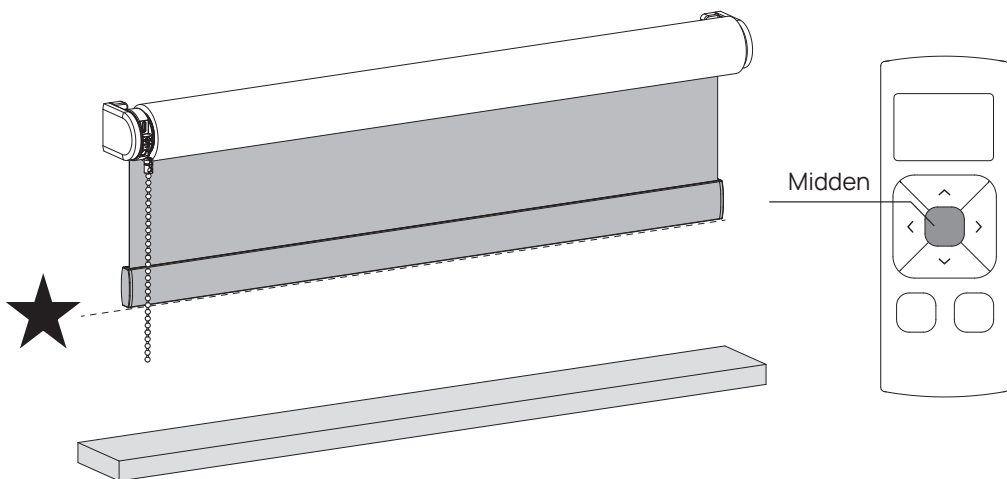
6 Sla bovenste positie op

Houd tegelijkertijd de knop in het midden en de knop voor omlaag ingedrukt totdat de raambekleding stopt met bewegingen maken en er daarna weer mee begint. De bovenste positie is opgeslagen.



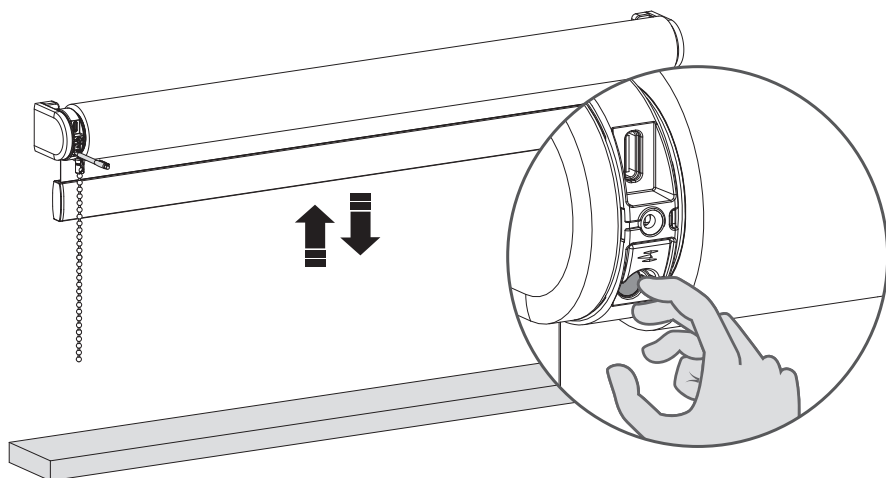
7 Stel favoriete positie in (optioneel)

- 1 Laat de raambekleding naar een gewenste favoriete positie bewegen.
- 2 Hou de knop in het midden ingedrukt om deze favoriete positie op te slaan. De raambekleding stopt even met bewegingen maken om aan te geven dat de favoriete positie is opgeslagen.



8 Schakel programmeermodus uit

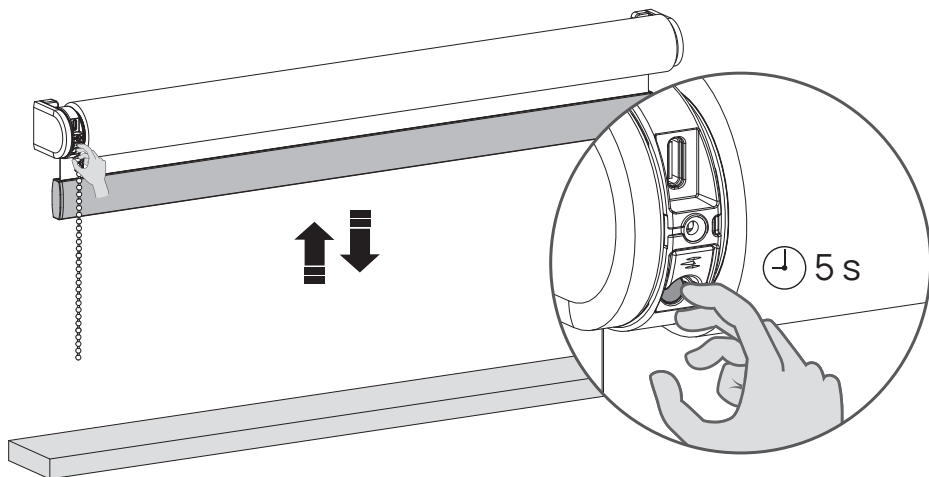
Druk kort op de knop programmeren om de programmeermodus uit te schakelen. De raambekleding stopt met bewegingen maken en kan worden bediend.



i Schakel de directe bediening uit bij bediening op afstand

Als u op de knop omhoog of omlaag op de afstandsbediening drukt, beweegt de raambekleding gelijk naar de eindposities (directe bediening). De directe bediening kan worden uitgeschakeld, zodat de raambekleding in kleinere stappen kan worden bediend met behulp van de knoppen omhoog en omlaag. De raambekleding kan nu alleen direct naar de eindposities bewegen als er langer dan twee seconden op de knop voor omhoog of omlaag wordt gedrukt.

- 1** Druk op de knop programmeren op de motor om de programmeermodus te activeren. De raambekleding begint met bewegingen maken.
- 2** Houd de knop programmeren ingedrukt totdat de raambekleding stopt met bewegingen maken (circa 5 seconden); de directe bediening wordt nu uitgeschakeld of opnieuw geactiveerd.



i Afstandsbediening reset

Om een afstandsbediening te resetten, moet je de verbinding tussen de afstandsbediening en de blind verbreken. Dit doe je door de volgende stappen te volgen:

Selecteer een kanaal op de afstandsbediening.

Druk op de programmaknop op de motor om de programmeermodus te activeren. De blind begint op en neer te bewegen.

Houd de programmaknop minstens 20 seconden ingedrukt om de blind te resetten. De blind stopt twee keer met bewegen. Na de tweede stop geeft de blind een extra stap om aan te geven dat deze is gereset.

Na het resetten kun je de afstandsbediening opnieuw koppelen aan de blind door de stappen voor het koppelen van een afstandsbediening te volgen.

i Activeer/deactiveer de motor (transportmodus)

Om schade aan de raambekleding te voorkomen, heeft de motor een transportmodus. Deze zorgt ervoor dat de raambekleding niet wordt geactiveerd voordat deze is geïnstalleerd.

- 1** Houd de knop programmeren ingedrukt en trek twee keer om de motor in of uit te schakelen. (Als de motor is geactiveerd, brandt er een groen ledlampje, als de motor is gedeactiveerd, brandt er een rood ledlampje.)

