

VENETA.COM

Montagehandleiding Rolgordijn - Spandraden met klemsteunen

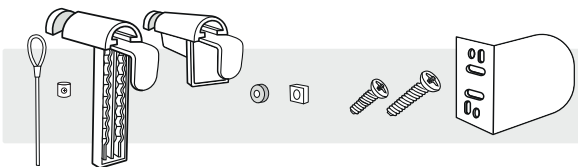


! Let op! Knip het spandraad pas af bij de laatste stap.

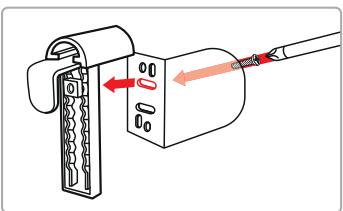
> Stap 1: alles compleet?

Een set bestaat uit:

2x spandraden / 2x spanschoefje / 2x klemsteunen bovenzijde + afdekkapje / 2x klemsteunen onderzijde + afdekkapje / 2x opvulringetjes / 4x vierkante moertjes / 2x korte boutjes / 2x lange boutjes / 2x beugels

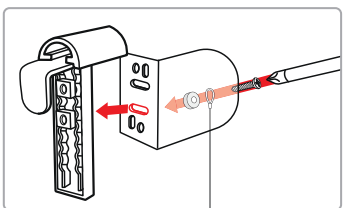


> Stap 2a: Monteren beugel aan klemsteun bovenzijde



Plaats de **klemsteunen bovenzijde** van je rolgordijn tegen de beugel en schroef deze met een **korte boutjes** en een **vierkante moertjes** aan het bovenste ovale gat vast.

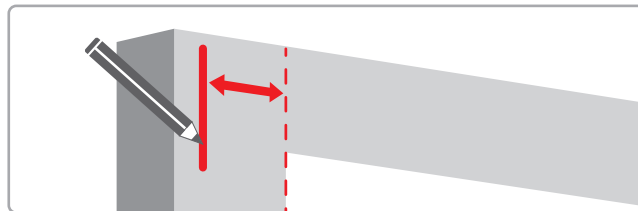
> Stap 2b: Monteren spandraad aan klemsteun bovenzijde



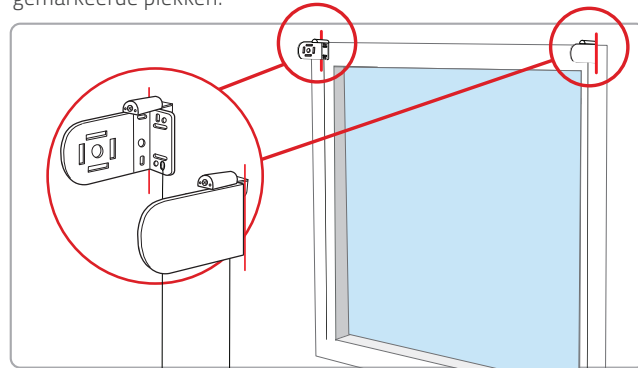
Bevestig de opvulling, kabel, **lange boutjes** en **vierkante moertjes** in het onderste ovale gat.

> Stap 3: Bevestiging bovenzijde

Teken een lijntje met potlood op de bestelde breedte. Zorg voor gelijke overlap aan beide zijden van je raam zodat je rolgordijn precies in het midden komt.

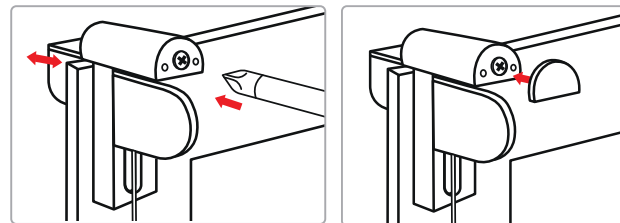


Bevestig de **klemsteun bovenzijde** op de zojuist door jou gemarkeerde plekken.



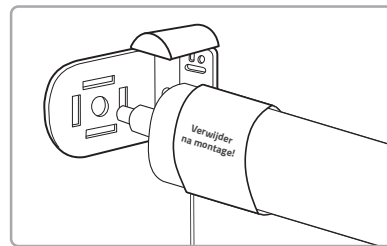
> Stap 4: Monteren klemsteun bovenzijde aan raam

Plaats de beugel op je raam zoals hieronder afgebeeld. Met het schroefje aan de voorzijde kan je het zilveren uiteinde afstellen en vastklemmen aan het raam. Plaats het afdekkapje over de schroef.



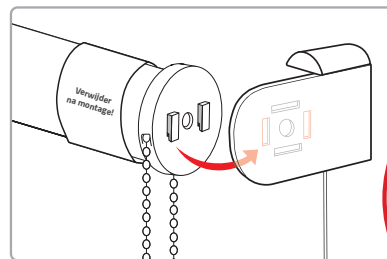
! Let op! Herhaal stap 2 t/m 4 voor de rechterzijde

> Stap 5a: Monteren rolgordijn

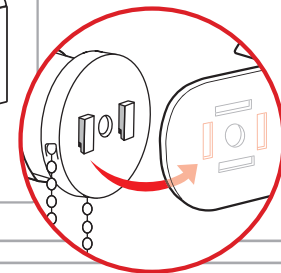


Plaats de kant met de plugzijde in de beugel.

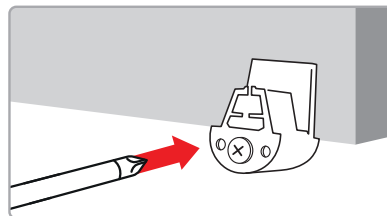
> Stap 5b: Monteren rolgordijn



Hang de kettingzijde in de andere beugel.

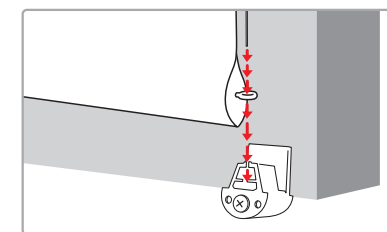


> Stap 6: Monteren klemsteunen onderzijde



Bevestig de **klemsteun onderzijde** aan de onderkant van het kozijn recht onder het oogje van de onderlat

> Stap 7: Draad op spanning brengen



Haal het spandraad door het **oogje van de onderlat**.

VENETA.COM

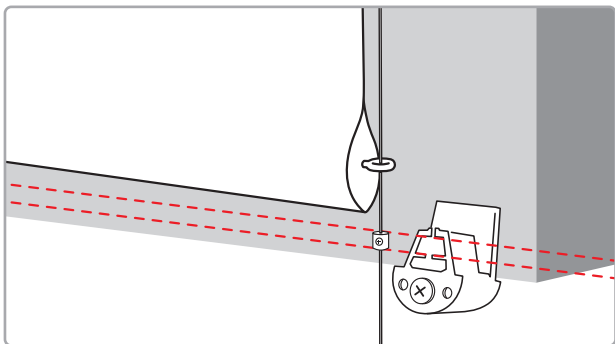
? Vragen? Ga naar www.veneta.com/support

VENETA.COM

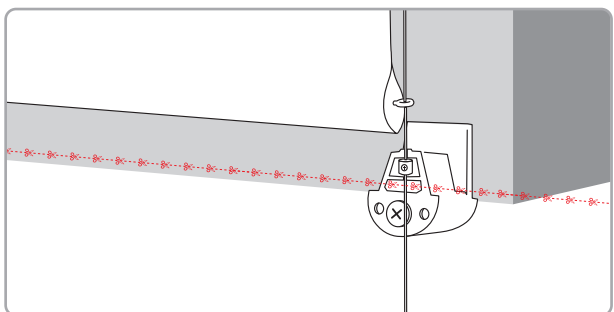


> Stap 7 vervolg: Draad op spanning brengen

Trek het **spandraad** strak en zet deze vervolgens op spanning door het **spanschroefje** vast te draaien ter hoogte van de **klemsteun onderzijde**.

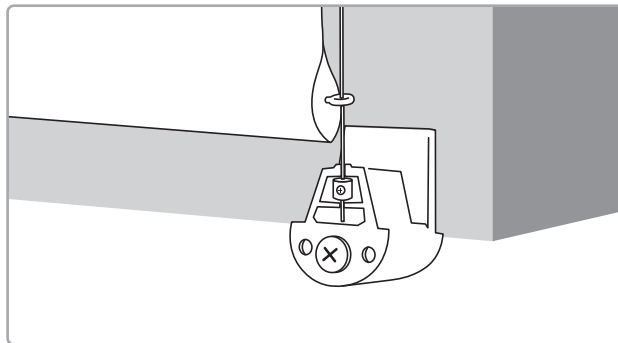


Knip het draad met een tangetje aan de onderkant van de **spanschroef** af.

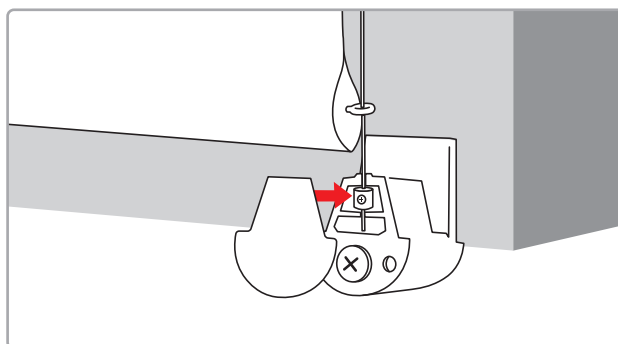


> Stap 8: Tot slot

Plaats nu de spandraad in de **klemsteunen onderzijde**.



Plaats het afdekkapje op de **klemsteun onderzijde**.



Let op! Herhaal stap 6 t/m 8 voor de linkerzijde.

> Monteren kettinghouder (kindveiligheid)

Monteer de kettinghouder met een lichte spanning op de ketting, zodat deze geen gevaar kan vormen voor kinderen.



! WAARSCHUWING

Lees de volgende instructies vóór gebruik!

> Kindveiligheid

Kinderen kunnen verstrikt raken in trekkoorden en kettingen. Volg de onderstaande instructies om de kans op verstriking bij uw kind te verkleinen

- ✓ Houd de trekkoorden en kettingen altijd buiten het bereik van kinderen. Koorden kunnen om de keel van een kind verstrikt raken.
- ✓ Plaats bedden, wiegen en ander meubilair buiten het bereik van de trekkoorden en kettingen.
- ✓ Knoop de trekkoorden en kettingen niet aan elkaar vast. Zorg ervoor dat de trekkoorden geen lussen kunnen vormen of dat de kettingen in de knoop kunnen raken.

Maak altijd gebruik van de bijgeleverde ketting- of koordhouders!



> Garantie en reparatie

De raamdecoratie van Veneta.com wordt standaard met 8 jaar garantie geleverd. Heb je een defect of beschadigd artikel ontvangen?

Meld ons dit dan z.s.m. via www.veneta.com/support en stuur een foto mee van het beschadigde of defecte product. Wij nemen dan binnen 2 werkdagen contact met je op.



Let op! Installeer- en gebruik de bijgeleverde onderdelen volgens de instructies.

