

Monteringsvejledning Plisségardin - Pure Safe

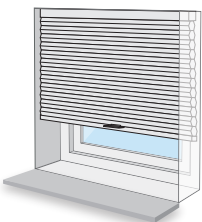


! OBS! Undgå glasskader ved at kontrollere, at længden på de medfølgende skruer passer i forhold til din vindueskarm.

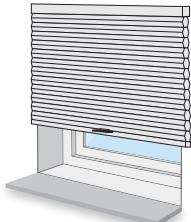
! Hvordan skal plisségardinet monteres?

Skal plisségardinet monteres i eller over vindueskarmen?
Bemærk: Dette er vigtigt at afgøre for korrekt montering.

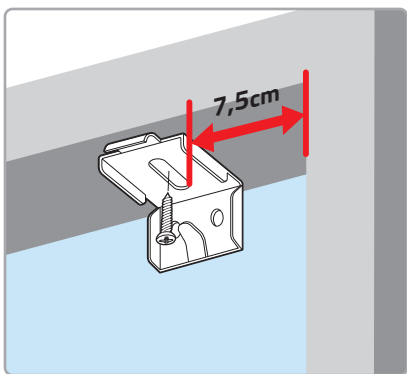
Indvendig montering Gå til trin 1a



Udvendig montering Gå til trin 1b



> Trin 1a: Montering af beslag - Indvendig montering



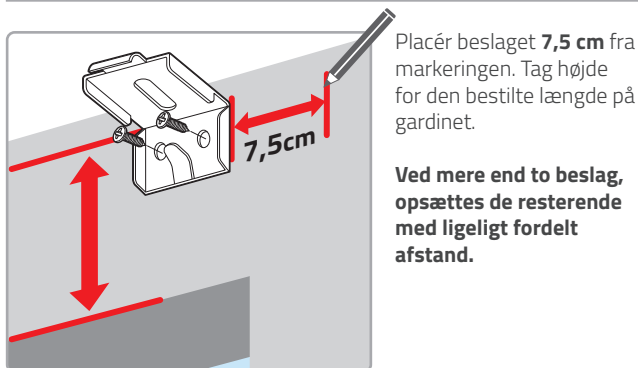
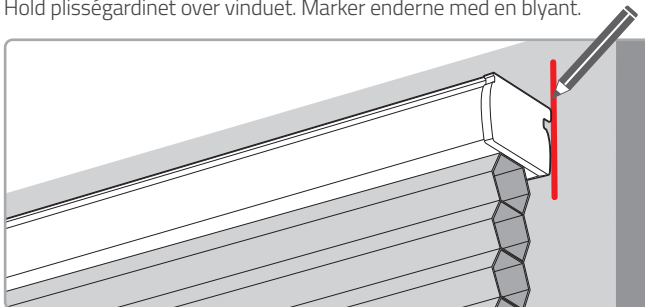
Placér beslaget 7,5 cm fra hjørnet af vindueskarmen.

Ved mere end to beslag, opsættes de resterende med ligeligt fordelt afstand.

! OBS! Installér samt brug kun de medfølgende dele i henhold til vejledningen.

> Trin 1b: Montering af beslag - Udvendig montering

Hold plisségardinet over vinduet. Marker enderne med en blyant.

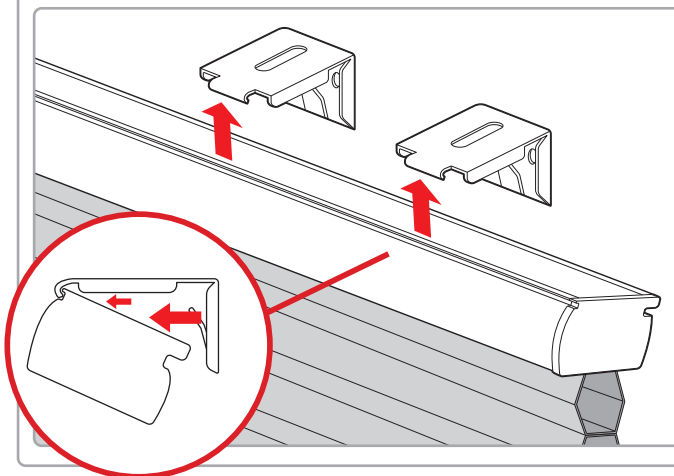


Placér beslaget 7,5 cm fra markeringen. Tag højde for den bestilte længde på gardinet.

Ved mere end to beslag, opsættes de resterende med ligeligt fordelt afstand.

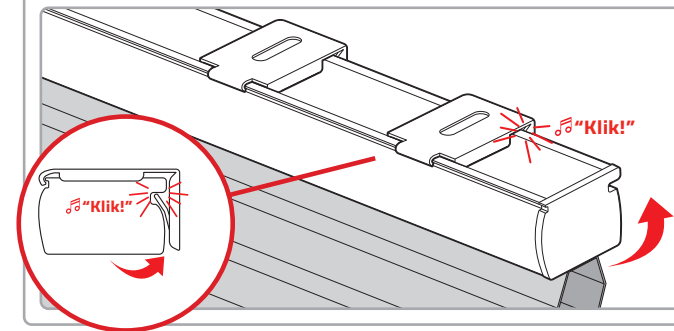
> Trin 2: Montér kassette

Skub kassetten diagonalt ind i beslagene.



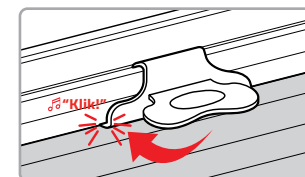
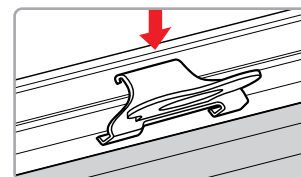
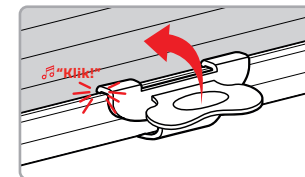
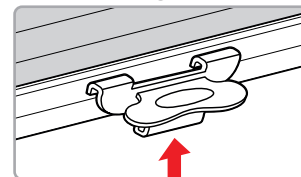
> (Fortsættelse) Trin 2: Montér kassette

"klik" derefter kassetten bagud



> Trin 3: Montér grebene

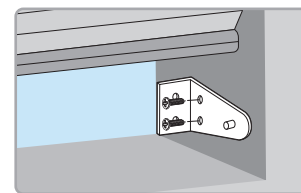
Til sidst monterer du grebene ved at skubbe dem på over- og underlisten af gardinet.



> Montering af fastgørelsesbeslag (valgfrit)

Monter fastgørelsesbeslagene for at fastgøre plisségardinet i bunden.

Indvendig montering



Udvendig montering

