

Montagehandleiding Plisségordijn - Pure Safe

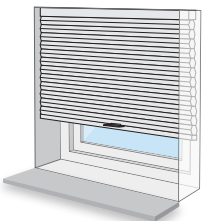


! Let op! Om glasschade te voorkomen, controleer de lengte van de meegeleverde schroeven in relatie tot je kozijnen.

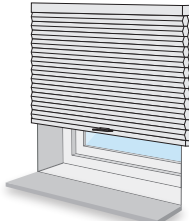
! Hoe moet het plisségordijn gemonteerd worden?

Wordt het plisségordijn in of op de dag gemonteerd?
Let op: Dit is belangrijk voor de juiste montageschappen!

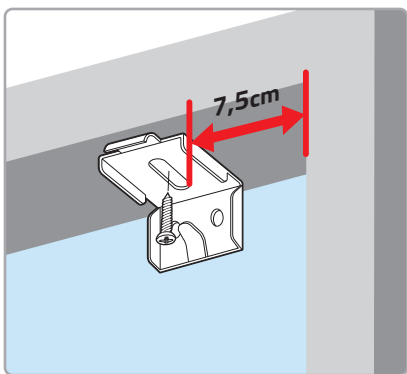
In de dag montage Ga naar stap 1a



Op de dag montage Ga naar stap 1b



> Stap 1a: Monteren beugels - In de dag



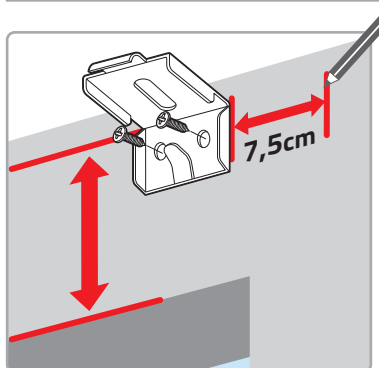
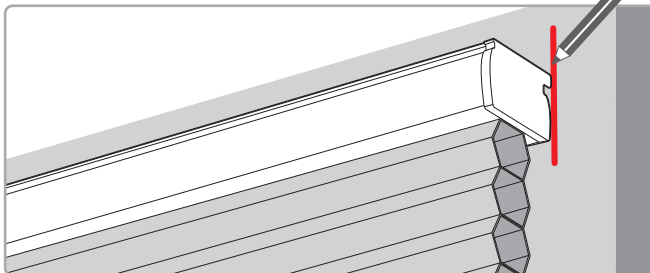
Plaats de beugel
7,5cm vanaf de hoek,
in het kozijn.

**Bij meer dan twee
beugels, verdeel de
overige gelijkmatig.**

! Let op! Installeer- en gebruik de bijgeleverde onderdelen volgens de instructies.

> Stap 1b: Monteren beugels - Op de dag

Houd het plissé boven het raam. Teken de uiteinden af met potlood.

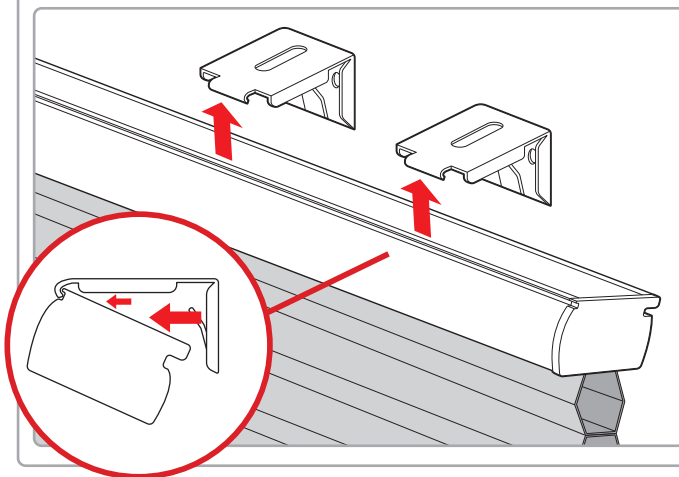


Plaats de beugel **7,5cm**
vanaf de markering.
Houd rekening met de
bestelhoogte.

**Bij meer dan twee
beugels, verdeel de
overige gelijkmatig.**

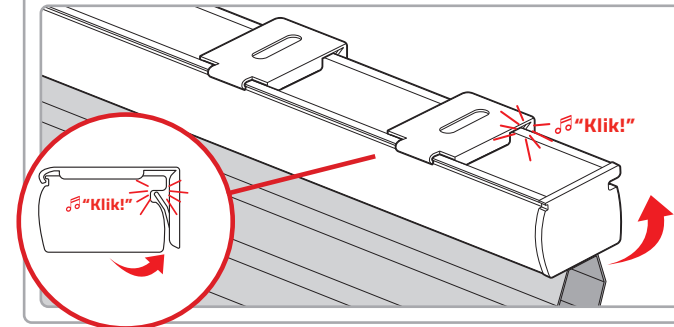
> Stap 2: Bevestigen bovenbak

Druk de bovenbak schuin in de beugels.



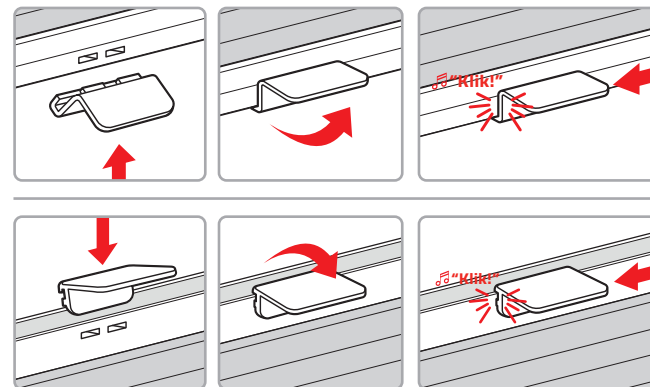
> (vervolg) Stap 2: Bevestigen bovenbak

"Klik" de bovenbak vervolgens naar achteren vast.



> Stap 3: Bevestigen bedieningsgrepen

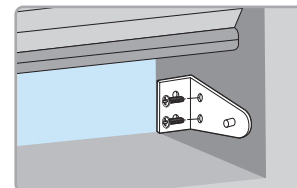
Klik de bedieningsgrepen op de onder- en bovenlat.



> Stap 4: Monteren fixeersteunen (optioneel)

Monteer de fixeersteunen om de plissé onderaan vast te zetten.

In de dag



Op de dag

