

Montagehandleiding

Botanic bamboe jaloezie



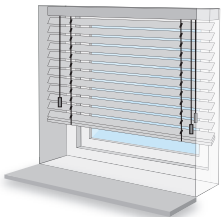
Let op! Om glasschade te voorkomen, controleer de lengte van de meegeleverde schroeven in relatie tot je kozijnen.

! Hoe moet de jaloezie gemonteerd worden?

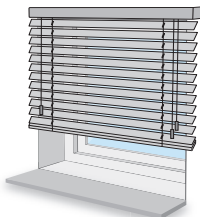
Wordt de jaloezie in of op de dag gemonteerd?

Let op: Dit is belangrijk voor de juiste montageschappen!

In de dag montage Ga naar stap 1a



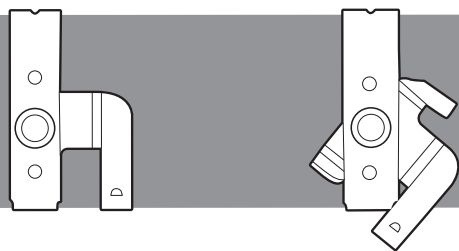
Op de dag montage Ga naar stap 1b



! Scharsteunen monteren

Het is aan te raden de scharsteun 'open' te zetten bij het monteren. Dan zijn alle schroefgaten goed zichtbaar.

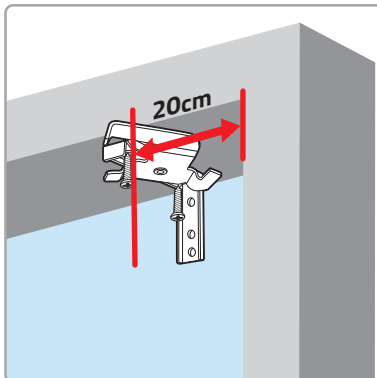
Bovenaanzicht



'Dicht'

'Open'

> Stap 1a: Monteren scharsteunen - In de dag



Plaats de steun **20cm** vanaf de hoek, in het kozijn.

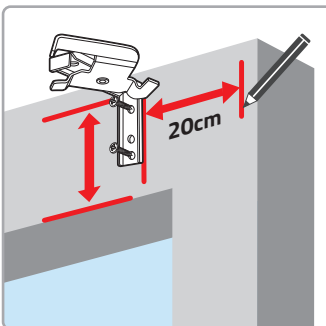
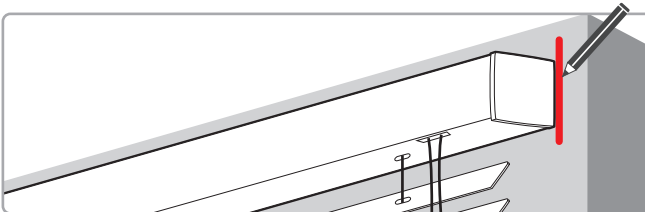
Bij meer scharsteunen: verdeel deze gelijkmatig.

Magneten kooflijst de scharsteun moet links of rechts van de magneten worden geplaatst.

Koorden Plaats de scharsteunen niet ter hoogte van de optrek- en tuimelkoorden.

> Stap 1b: Monteren scharsteunen - Op de dag

Houd de jaloezie boven het raam. Teken de uiteinden af met potlood.

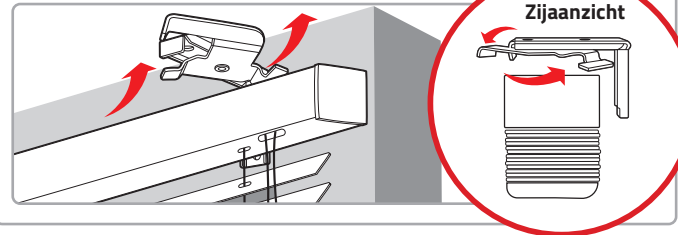


Plaats de steun **20cm** vanaf de markering op het kozijn. Houd rekening met de bestelhoogte.

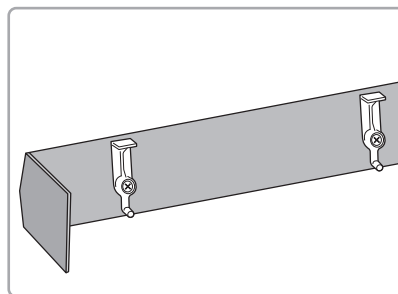
Bij meer scharsteunen: verdeel deze gelijkmatig. Plaats deze steunen niet op de koorden.

> Stap 2: Bevestigen bovenbak

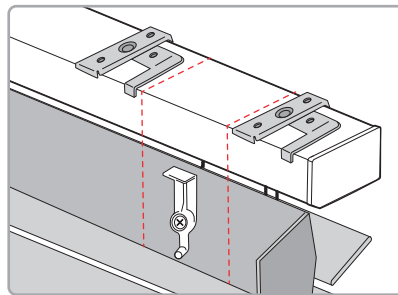
Plaats de opgetrokken jaloezie in de scharsteunen en doe de scharsteunen vervolgens dicht.



> Stap 3: Monteren kooflijst - de magneten



Zie magneten aan de binnenkant van de kooflijst.



Zorg ervoor dat de scharsteunen links of rechts van de magneten geplaatst zijn.

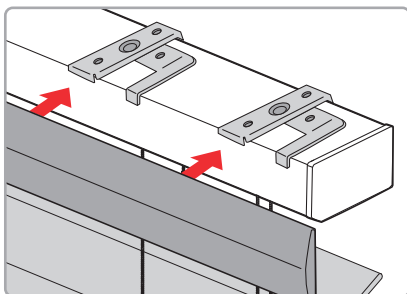
vallen ze precies op elkaar? dan is er geen ruimte om de plastic haakjes van je kooflijst achter de bovenbak te klikken.



Let op! Installeer- en gebruik de bijgeleverde onderdelen volgens de instructies.

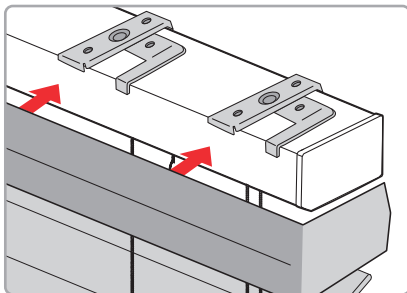


> Stap 4a: Monteren kooflijst - In de dag



Druk de kooflijst op de bovenbak.

> Stap 4b: Monteren kooflijst - Op de dag

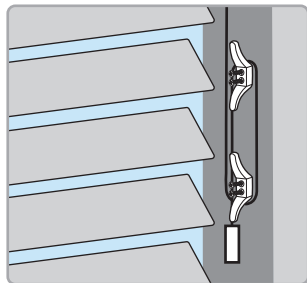


Druk de kooflijst op de bovenbak.

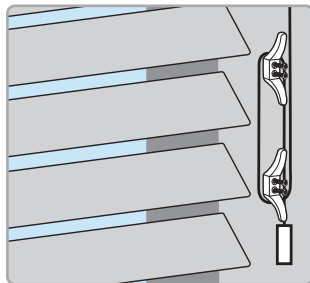
> Stap 5: Monteren koordhouders

Door de koordhouders te monteren kan het koord veilig worden opgeborgen. Houd bij montage minimaal 10 cm ruimte tussen de koordhouders.

In de dag



Op de dag



WAARSCHUWING

Lees de volgende instructies vóór gebruik!

> Kindveiligheid

Kinderen kunnen verstrikt raken in trekkoorden en kettingen. Volg de onderstaande instructies om de kans op verstrikking bij uw kind te verkleinen

- ✓ Houd de trekkoorden en kettingen altijd buiten het bereik van kinderen. Koorden kunnen om de keel van een kind verstrikt raken.
- ✓ Plaats bedden, wiegen en ander meubilair buiten het bereik van de trekkoorden en kettingen.
- ✓ Knoop de trekkoorden en kettingen niet aan elkaar vast. Zorg ervoor dat de trekkoorden geen lussen kunnen vormen of dat de kettingen in de knoop kunnen raken.

Maak altijd gebruik van de bijgeleverde ketting- of koordhouders!



Garantie en reparatie

De raamdecoratie van Veneta.com wordt standaard met 8 jaar garantie geleverd. Heb je een defect of beschadigd artikel ontvangen?

Meld ons dit dan z.s.m. via www.veneta.com/support en stuur een foto mee van het beschadigde of defecte product. Wij nemen dan binnen 2 werkdagen contact met je op.

VENETA.COM

Bedankt voor je bestelling!

We horen graag van je!

Schrijf een review over ons op Veneta.com/reviews



8 jaar garantie
Op al onze raamdecoratie



Tot wel 40% goedkoper
Dan in de winkel



Op maat gemaakt
Dat past altijd



Gratis meetverzekering
Alléén bij Veneta.com



thuiswinkel
waarborg

