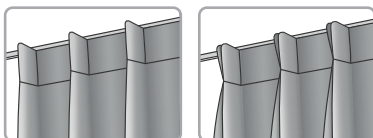
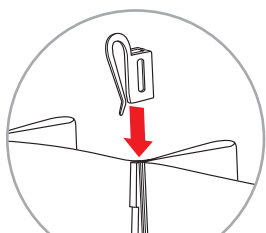
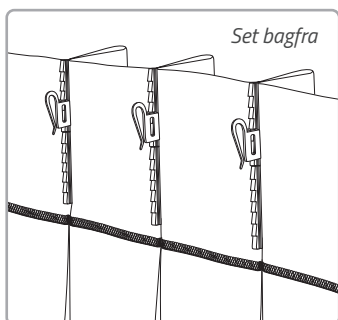


> Enkelt eller dobbelt læg

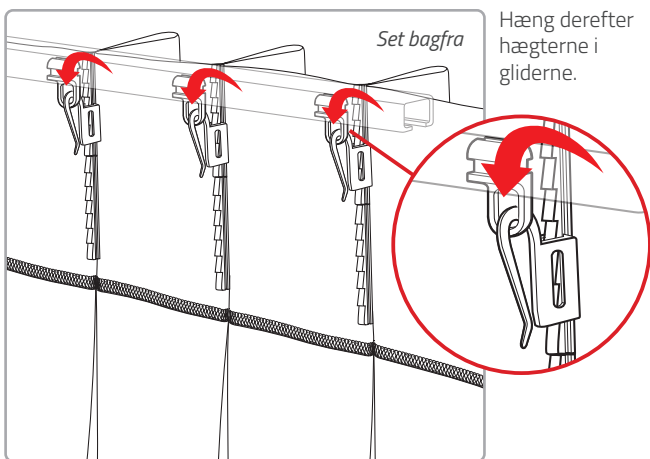


Kontrollér at gardinhæfterne er justeret i samme højde.



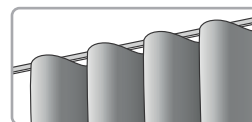
Flyt beslagene 5 klik
fra top til bund.

Tip! For lige placering af alle hæfter, tæl klikkene!

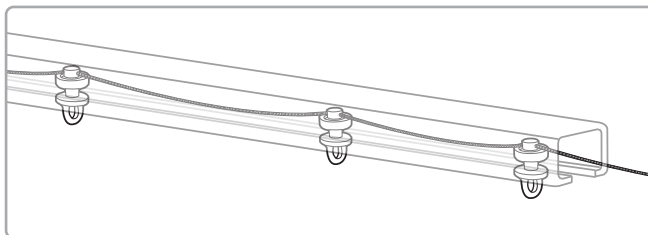


Hæng derefter
hæfterne i
gliderne.

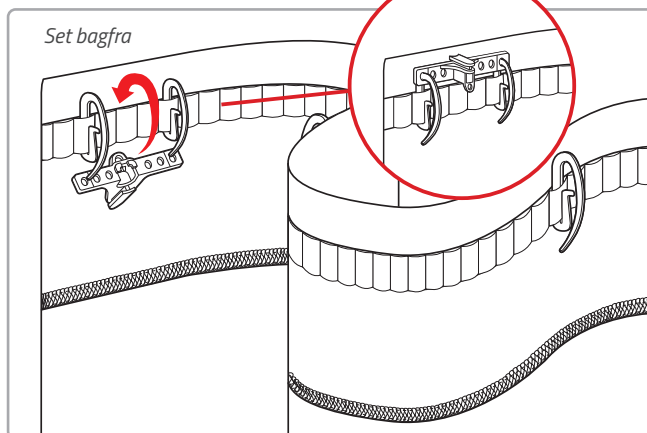
> Wave fold



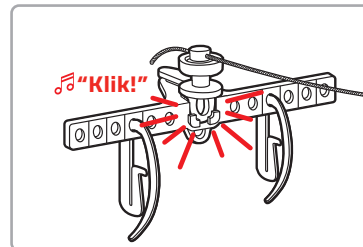
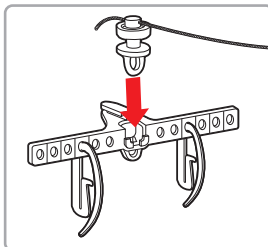
Placér de medfølgende glidere i skinnen.



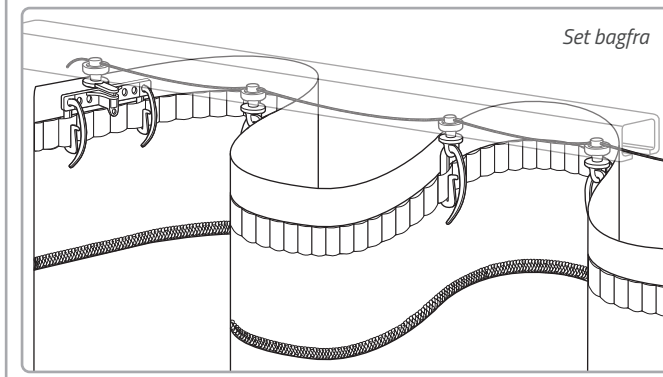
Fastgør den medfølgende frontskينة til
begge ender af gardinet.



“Klik” derefter den forreste glider på den yderste glider.



Arbejd resten af krogene ind i gliderne.



! OBS! Installér samt brug kun de medfølgende dele i henhold
til vejledningen.

