

VENETA.COM

Montagehandleiding Rolgordijn - Klemsteunen



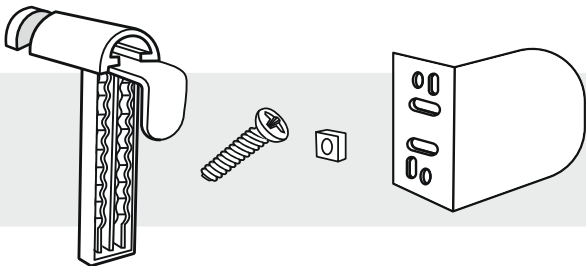
> Stap 1: Alles compleet?

Steunen:

Als je kiest voor bevestiging zonder boren heb je de klemsteunen nodig.

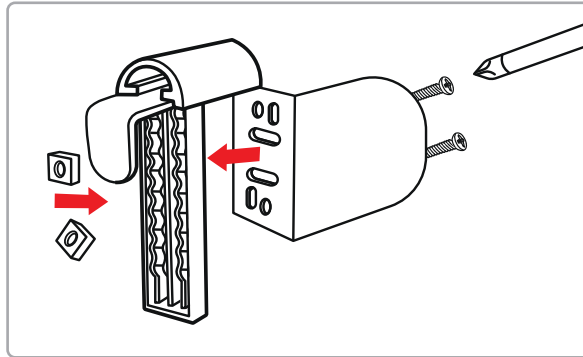
Een set bestaat uit:

- 2x klemsteunen + afdekkapje
- 4x boutjes
- 4x vierkante moertjes
- 2x beugels

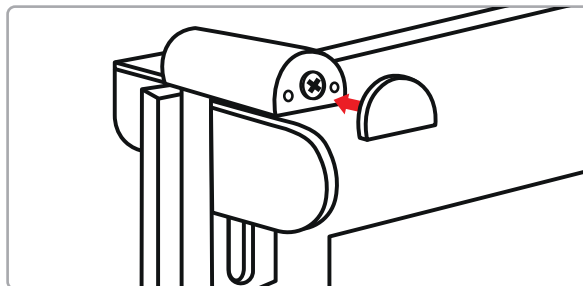
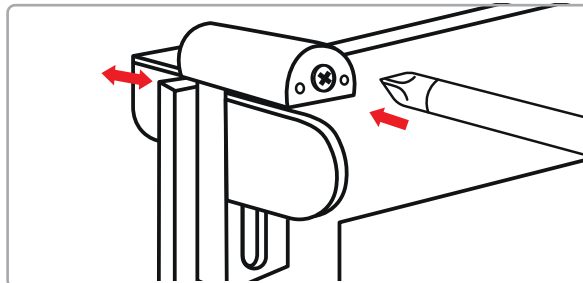


> Stap 2: Bevestiging van de beugel aan de steun

Plaats de steun van je product tegen de beugel en schroef deze vast via de 2 grote ovale gaten.



Plaats de beugel op je raam zoals hieronder afgebeeld. Met het boutje aan de voorzijde kan je het zilveren uiteinde afstellen en vastklemmen aan het raam. Plaats het afdekkapje over het boutje.



! Let op! Herhaal bovenstaande stappen voor de rechterzijde.

> Stap 3: Tot slot

Plaats tot slot het product in de beugels volgens de **montagehandleiding rolgordijnen**.

