



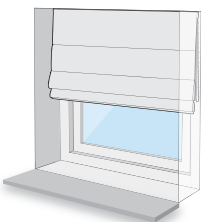
OBS! For at undgå skader på glasset skal du kontrollere længden på skrueerne i forhold til dine vinduesrammer.

! Hvordan skal foldegardinet monteres?

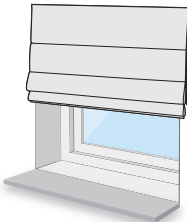
Skal foldegardinet monteres inde i eller uden på vinduesnichen?

Vigtigt: Det er vigtigt for de korrekte monteringsstrin!

Montering inde i vinduesnichen Gå til trin 1a



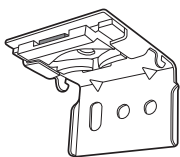
Montering uden på vinduesni- Gå til trin 1b



! Vælg det medfølgende beslag, og gå til det tilhørende trin.

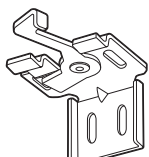
OBS! Dette er vigtigt for at følge de korrekte monteringsstrin!

Gå til trin 1a eller 1b.



Standardbeslag

Gå til trin 1a eller 1b.
Gå til trin 1b

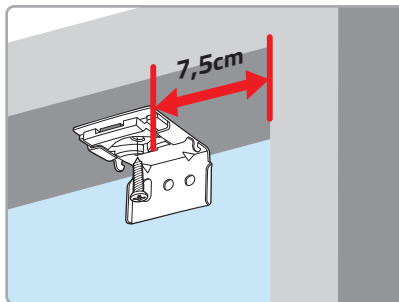


Saksebeslag



OBS! Monter og brug kun de medfølgende dele i henhold til vejledningen.

> Trin 1a: Monter beslagene inde i vinduesrammen

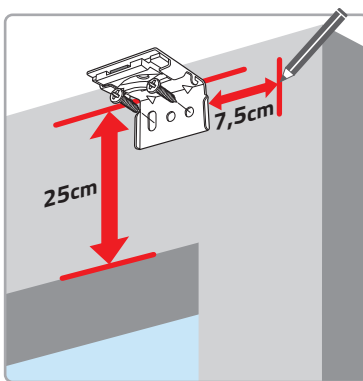
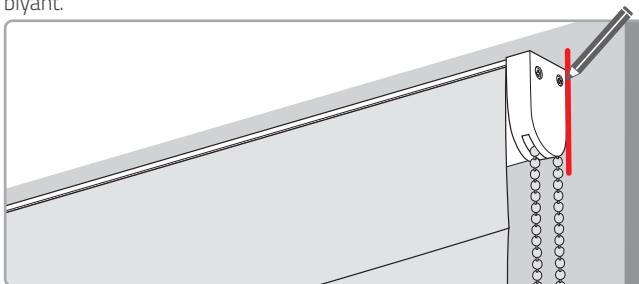


Placér beslaget **7,5 cm** fra hjørnet inde i vinduesrammen.

Hvis du bruger mere end 2 beslag, skal de øvrige fordeles jævnt.

> Trin 1b: Monter beslagene uden på vinduesrammen

Hold foldegardinet over vinduesrammen, og markér enderne med en blyant.

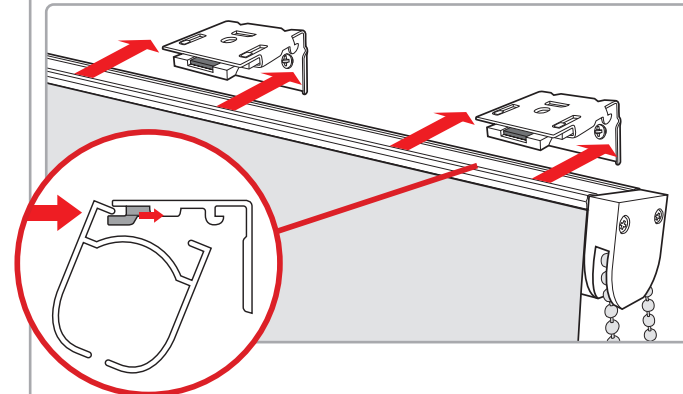


Placér beslaget **7,5 cm** fra markeringen og **25 cm** over vinduesrammen.

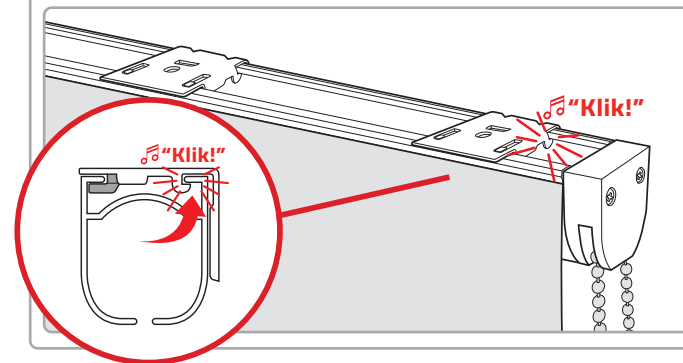
Hvis du bruger mere end 2 beslag, skal de øvrige fordeles jævnt.

> Trin 2a: Fastgør toplisten

Tryk toplisten skråt ind i saksebeslagene.

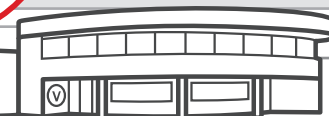
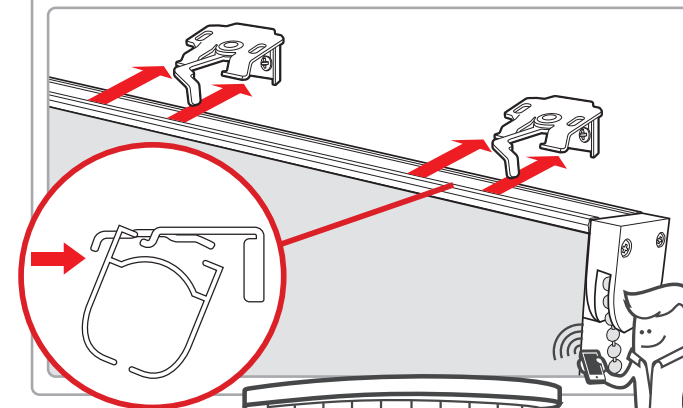


Klik derefter toplisten fast bagtil.



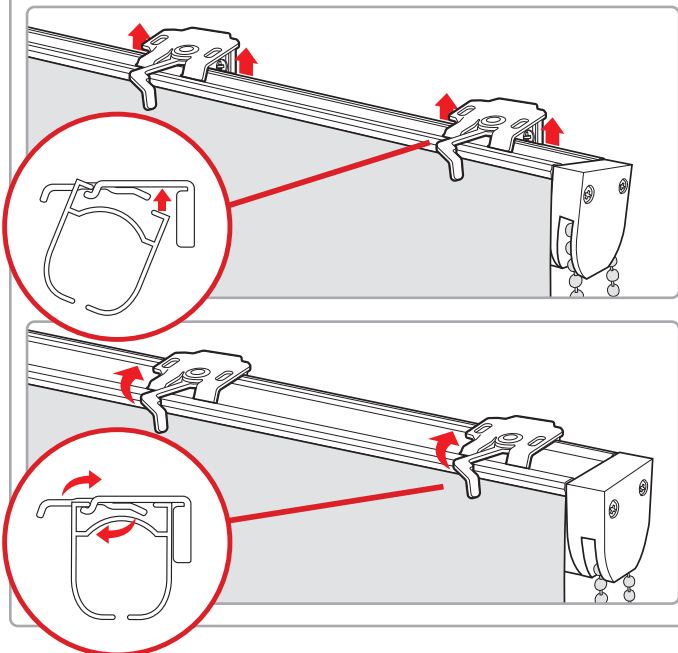
> Trin 2b: Fastgør toplisten (saksebeslag)

Tryk topkassen skråt ind i saksebeslagene.



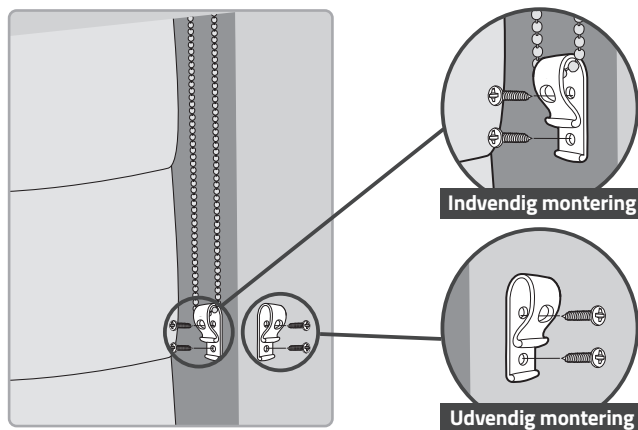
> (Fortsat) Trin 2b: Fastgør toplisten (saksebeslag)

Tryk derefter toplisten bagud, og luk saksebeslagene.



> Trin 3: Monter kædeholderen

Monter kædeholderen med let spænding på kæden, så den ikke udgør en fare for børn.



! ADVARSEL

Læs følgende instruktioner før brug!

> Børnesikkerhed

Børn kan blive viklet ind i trækssnore og kæder. Følg nedenstående instruktioner for at undgå, at dit barn bliver viklet ind:

- ✓ Hold altid trækssnore og kæder uden for børns rækkevidde. Snore kan vikle sig rundt om barnets hals.
- ✓ Placér senge, vugger og andre møbler uden for rækkevidde af trækssnore og kæder.
- ✓ Bind ikke trækssnore og kæder sammen. Sørg for, at trækssnore ikke kan danne løkker, og at kæder ikke filtrer sammen.

Brug altid de medfølgende kæde- eller snoreholdere!



> Garanti og reparationer


Hos Veneta.com får du som standard 8 års garanti på din gardinløsning. Har du modtaget et defekt eller beskadiget produkt? Meld det hurtigst muligt via www.veneta.com/support, og vedhæft et billede af det beskadigede eller defekte produkt. Så kontakter vi dig inden for 2 hverdage.

VENETA.COM

Tak for din bestilling!

Vi vil rigtig gerne høre fra dig!

Skriv en anmeldelse af os på Veneta.com/reviews

 **8 års garanti**
På alle gardiner

 **Op til 40% billigere**
End i butikkerne

 **Skræddersyet**
Så det altid passer

 **Gratis opmålingsforsikring**
Kun hos Veneta.com

