

Montagehandleiding Vouwgordijn

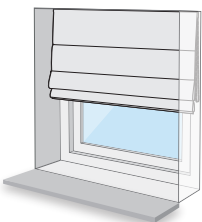


! Let op! Om glasschade te voorkomen, controleer de lengte van de schroeven in relatie tot je kozijnen.

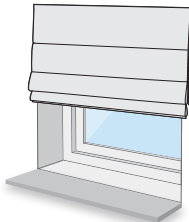
! Hoe moet het vouwgordijn gemonteerd worden?

Wordt het vouwgordijn in of op de dag gemonteerd?
Let op: Dit is belangrijk voor de juiste montageschappen!

In de dag montage Ga naar stap 1a



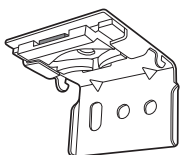
Op de dag montage Ga naar stap 1b



! Kies de geleverde beugel en ga naar de bijbehorende stap.

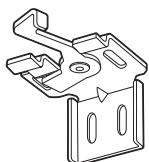
Let op: Dit is belangrijk voor de juiste montageschappen!

Ga naar stap 1a of 1b.



Standaard beugel

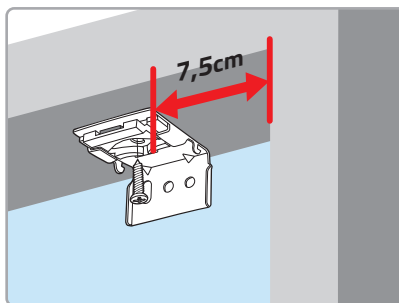
Ga naar stap 1a of 1b en vervolgens naar stap 2b.



Schaarsteun

! Let op! Installeer- en gebruik de bijgeleverde onderdelen volgens de instructies.

> Stap 1a: Monteren beugels - In de dag

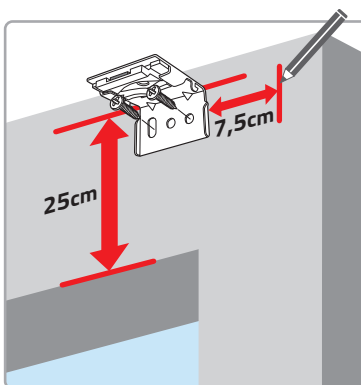
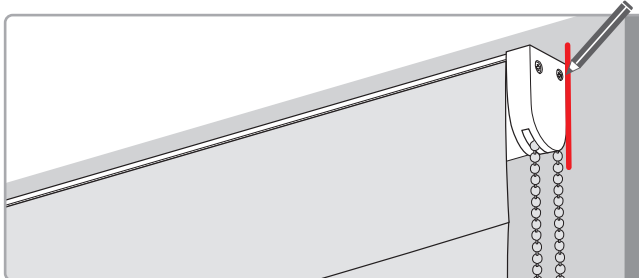


Plaats de beugel **7,5cm** vanaf de hoek, in het kozijn.

Bij meer dan twee beugels, verdeel de overige gelijkmatig.

> Stap 1b: Monteren beugels - Op de dag

Houd het gordijn boven het kozijn. Teken de uiteinden af met potlood.

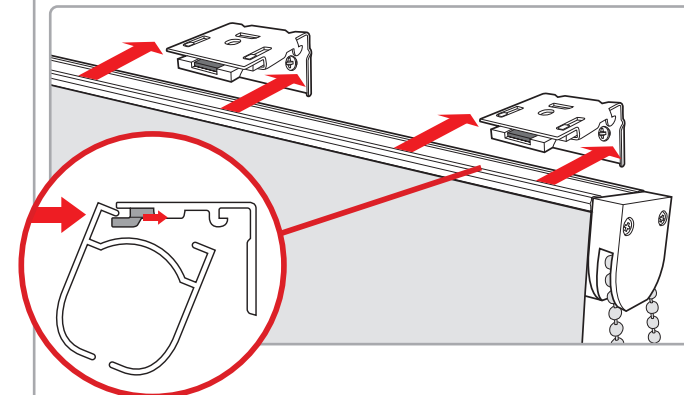


Plaats de beugel **7,5cm** vanaf de markering en op **25cm** hoogte van het kozijn.

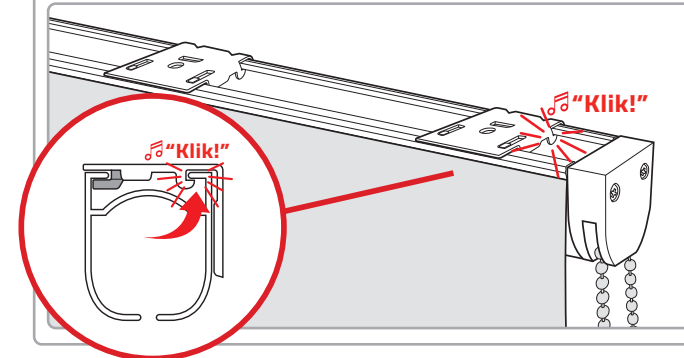
Bij meer dan twee beugels, verdeel de overige gelijkmatig.

> Stap 2a: Bevestigen bovenbak

Druk de bovenbak schuin in de schaarsteunen.

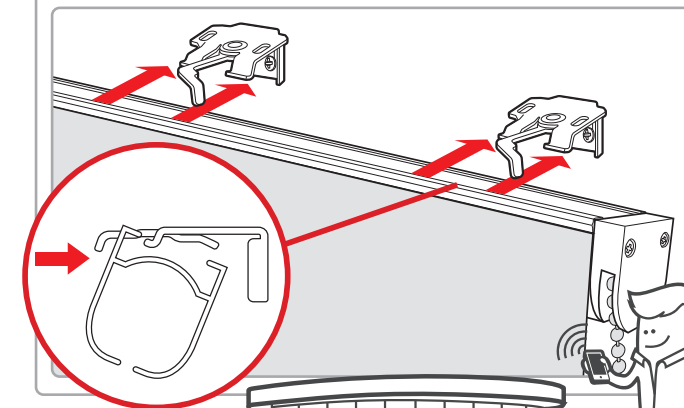


"Klik" de bovenbak vervolgens naar achteren vast.



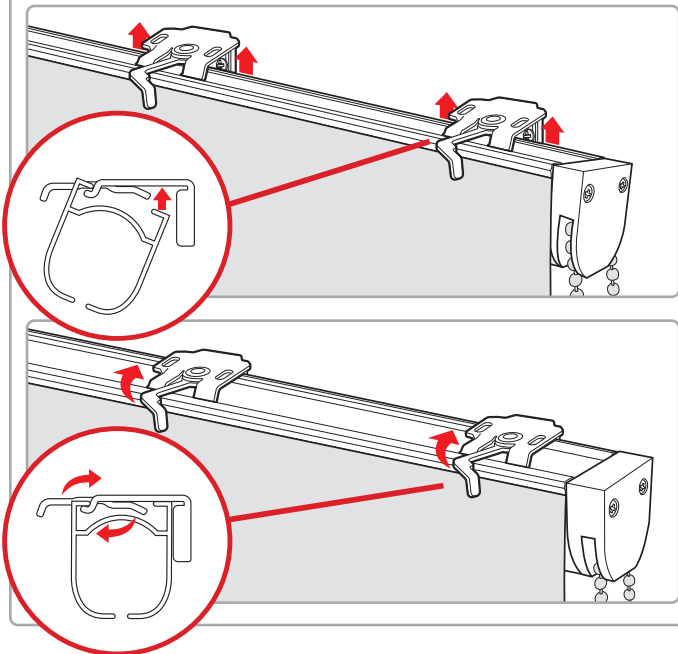
> Stap 2b: Bevestigen bovenbak (schaarsteunen)

Druk de bovenbak schuin in de schaarsteunen.



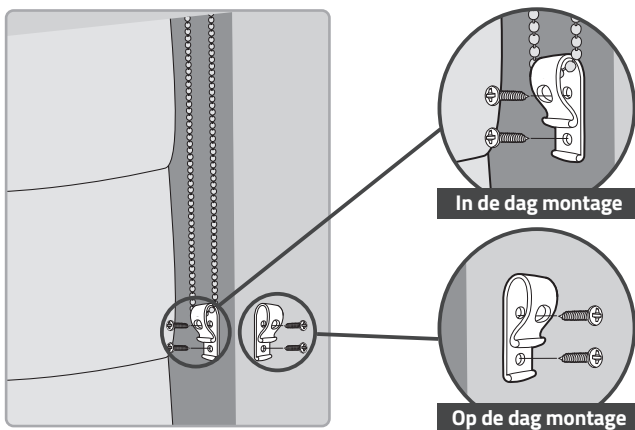
> (vervolg) Stap 2b: Bevestigen bovenbak (schaarsteunen)

Druk de bovenbak vervolgens naar achteren en duw de schaarsteunen dicht.



> Stap 3: Monteren kettinghouder

Monteer de kettinghouder met een lichte spanning op de ketting, zodat deze geen gevaar kan vormen voor kinderen.



! WAARSCHUWING

Lees de volgende instructies vóór gebruik!

> Kindveiligheid

Kinderen kunnen verstrikt raken in trekkoorden en kettingen. Volg de onderstaande instructies om verstriking bij uw kind te voorkomen:

- ✓ Houd de trekkoorden en kettingen altijd buiten het bereik van kinderen. Koorden kunnen om de keel van een kind verstrikt raken.
- ✓ Plaats bedden, wiegen en ander meubilair buiten het bereik van de trekkoorden en kettingen.
- ✓ Knoop de trekkoorden en kettingen niet aan elkaar vast. Zorg ervoor dat de trekkoorden geen lussen kunnen vormen of dat de kettingen in de knoop kunnen raken.

Maak altijd gebruik van de bijgeleverde ketting- of koordhouders!



> Garantie en reparatie

De raamdecoratie van Veneta.com wordt standaard met 8 jaar garantie geleverd. Heb je een defect of beschadigd artikel ontvangen?

Meld ons dit dan z.s.m. via www.veneta.com/support en stuur een foto mee van het beschadigde of defecte product. Wij nemen dan binnen 2 werkdagen contact met je op.

VENETA.COM

Bedankt voor je bestelling!

We horen graag van je!

Schrijf een review over ons op Veneta.com/reviews

 **8 jaar garantie**
Op al onze raamdecoratie

 **Tot wel 40% goedkoper**
Dan in de winkel

 **Op maat gemaakt**
Dat past altijd

 **Gratis meetverzekering**
Alléén bij Veneta.com




thuiswinkel waarborg

