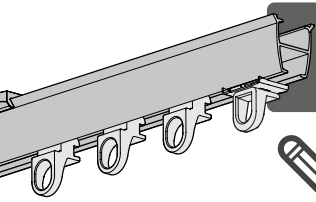
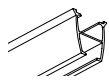


## Montagehandleiding Gordijnrail Glide Enkele, dubbele plooi & wave



### Onderdelen



Gordijnrail



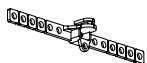
Glijder



Eindstop



Plafondsteun



Voorloper  
(optioneel)



Glijders wave  
(optioneel)



Eindstop (Wave)

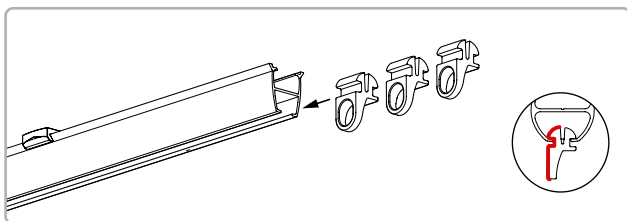
### Wanneer gebruik je welke onderdelenzakjes:

Rail van :	Zakjes
30-100cm	<b>B</b>
101-200cm	<b>B</b> & <b>+1</b>
201-300cm	<b>B</b> & <b>+2</b>

### Stap 1: Rail samenstellen (enkele of dubbele plooi)

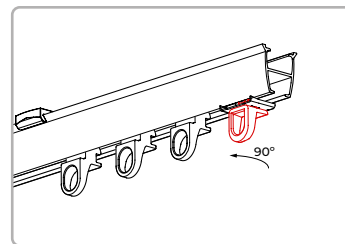
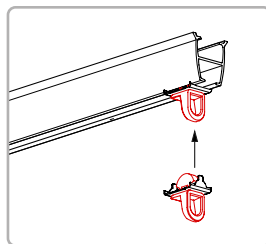
Indien u gebruik maakt van wave volg 'Rail samenstellen(wave plooi)'

**A:** Plaats de glijders in de rail. Bereken het aantal glijders door het aantal haken in het gordijn te tellen en hier 1 vanaf te halen.



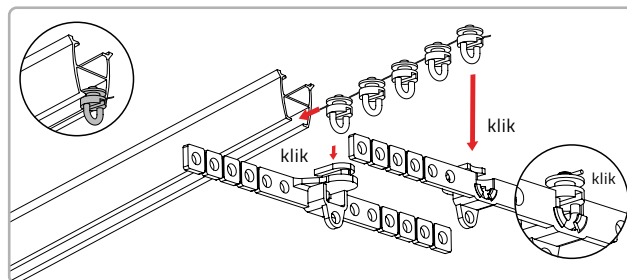
### Stap 1: Rail samenstellen (enkele of dubbele plooi)

**B:** Plaats de eindstoppen naast de einddeksel aan beide zijden. En draai een kwartslag.

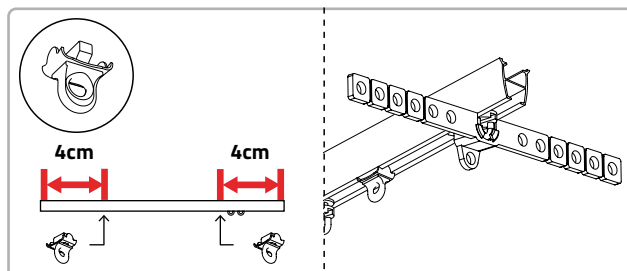


### Stap 2: Rail samenstellen (wave plooi)

**A:** Druk aan beide koordeuiteinden de wave glijder in de voorloper. Plaats de glijders met de voorlopers in de rail. Bereken het aantal glijders door het aantal haken in het gordijn te tellen en hier 2 vanaf te halen.

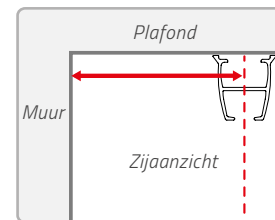


**B:** Plaats een eindstop na de voorloper aan beide zijden op 4 cm afstand van het eind van de rail.

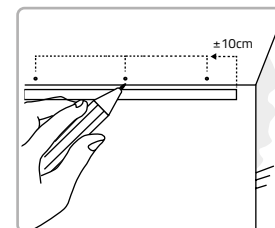


### Stap 3: Uitmeten steunen

**A:** Bepaal de afstand vanaf de achterwand tot de rail. Houd hierbij rekening met een eventuele vensterbank of verwarming en bij een wave gordijn met de terugvallende plooi.

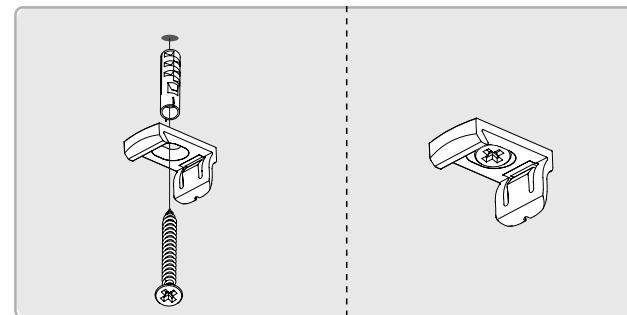


**B:** Plaats een steun in de rail op **10cm** vanaf elk uiteinde van de rail. Verdeel de overige steunen evenredig.



### Stap 4: Plaatsen steunen

#### Plafondmontage



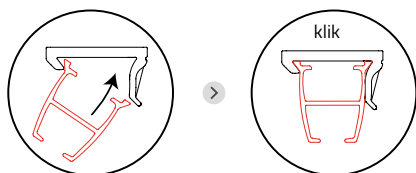
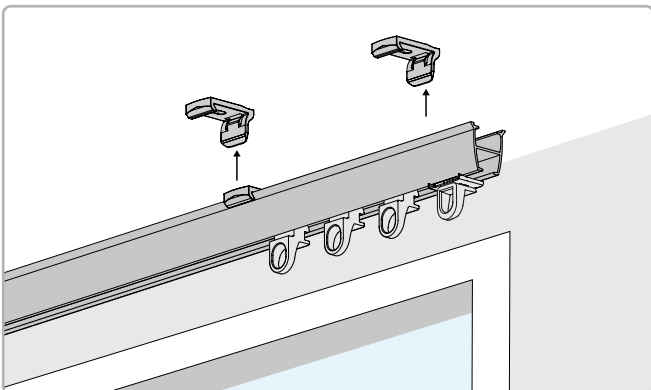
**A:** Boor gaten op de afgetekende plaatsen, diep genoeg voor de pluggen.

**B:** Monteer de plafondsteunen aan het plafond middels pluggen en schroeven.



## Stap 5: Monteren rail

Klik de rail in de steunen tot je een klik hoort.



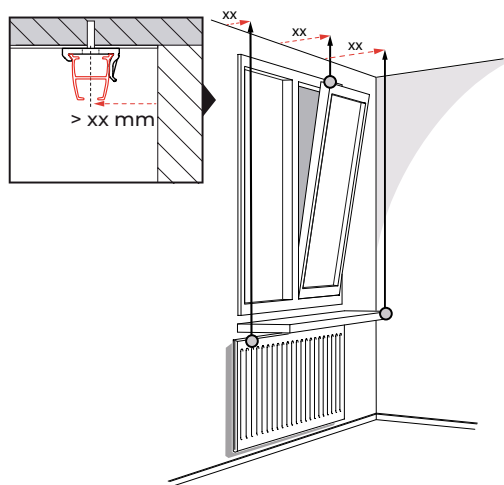
## Garantie en reparatie

De raamdecoratie van Veneta.com wordt standaard met 8 jaar garantie geleverd. Heb je een defect of beschadigd artikel ontvangen?

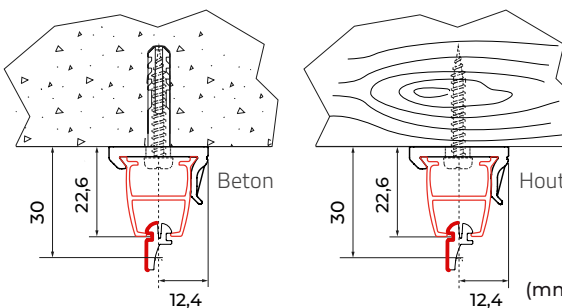
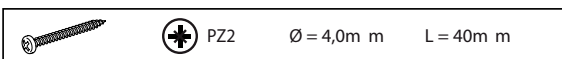
Meld ons dit dan z.s.m. via [www.veneta.com/support](http://www.veneta.com/support) en stuur een foto mee van het beschadigde of defecte product. Wij nemen dan binnen 2 werkdagen contact met je op.

## Algemeen advies

Houd hierbij rekening met een eventuele vensterbank of verwarming en bij een wave gordijn met de terugvallende plooi.



i



**Let op:** de meegeleverde schroevenset is alleen geschikt voor beton en hout.

# VENETA.COM

Bedankt voor je bestelling!

## We horen graag van je!

Schrijf een review over ons op [Veneta.com/reviews](http://Veneta.com/reviews)

 **8 jaar garantie**  
Op al onze raamdecoratie

 **Tot wel 40% goedkoper**  
Dan in de winkel

 **Op maat gemaakt**  
Dat past altijd

 **Gratis meetverzekering**  
Alléén bij Veneta.com



 Profiel  
**Gordijnrail Glide**

