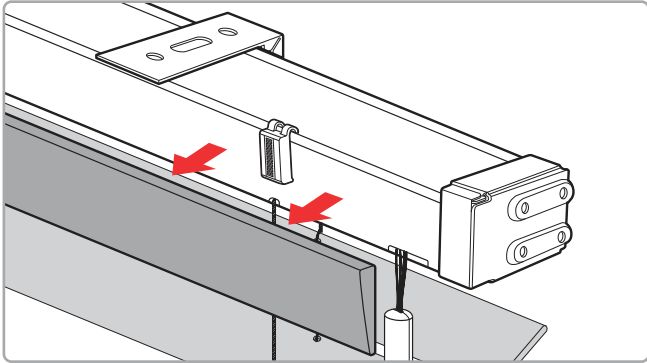


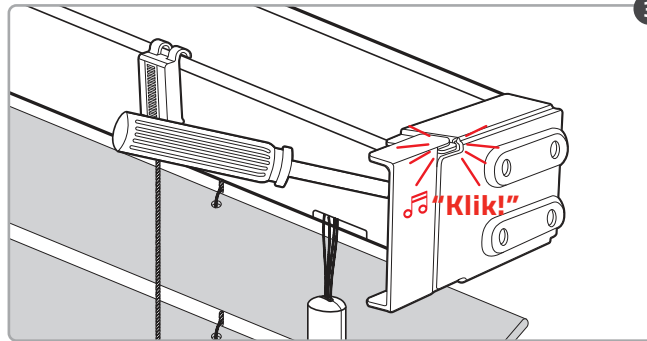
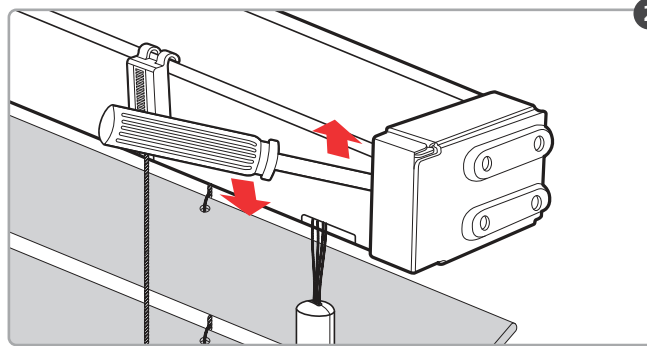
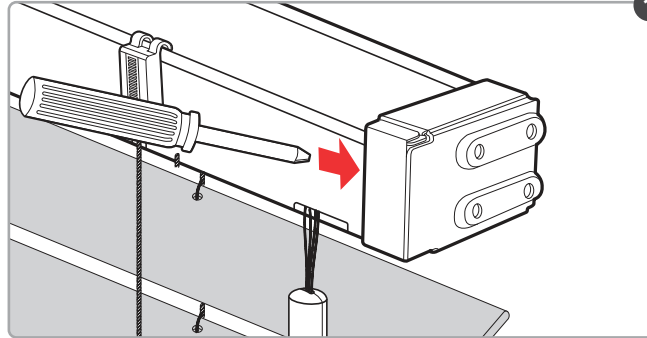
> Stap 1: Verwijder kooflijst

Haal de kooflijst van de jaloezie.



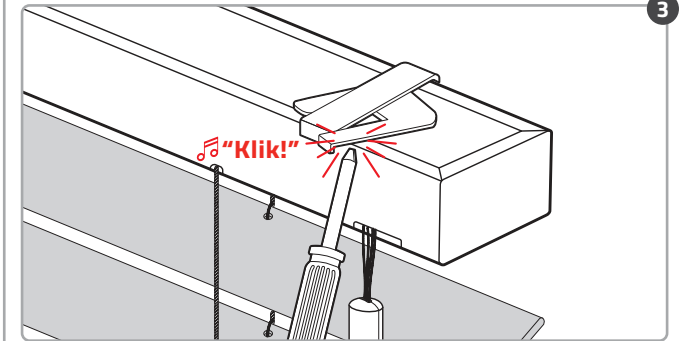
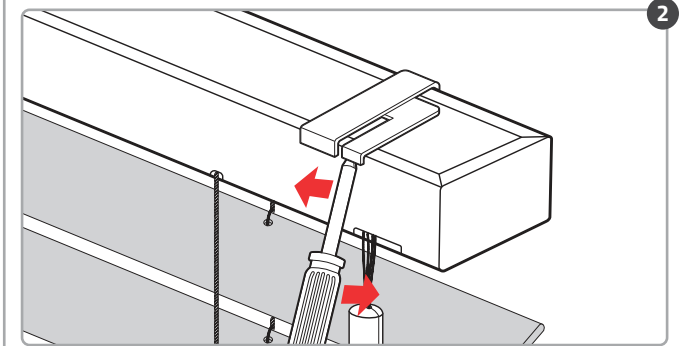
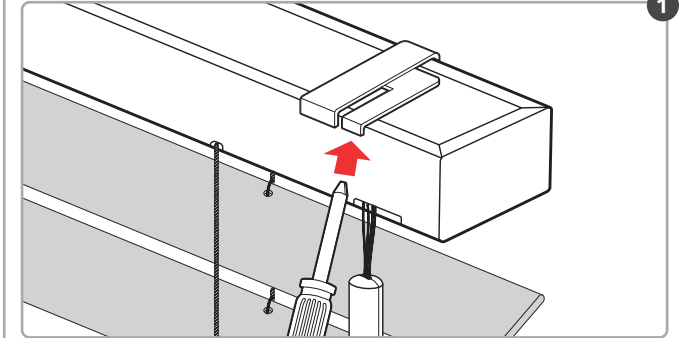
> Stap 2a: Beugels openen

Open de beugels met een schroevendraaier



> Stap 2b: Scharsteunen openen

Open de scharsteunen met een schroevendraaier



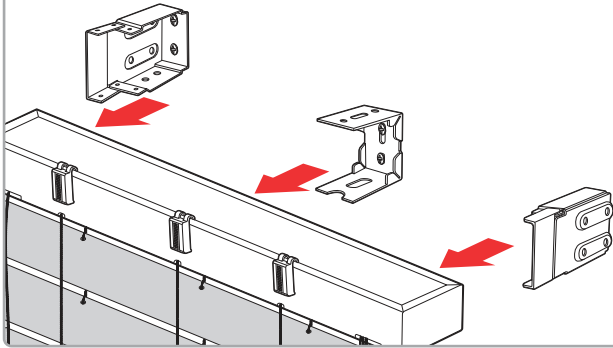
Let op: bij scharsteunen komt de jaloezie direct los

Zie volgende pagina voor vervolg stappen



> Stap 3: Verwijder jaloezie

Trek de jaloezie uit de beugels..



> Stap 4: Los schroeven beugels

Schroef de schroeven van de beugels los.

