

Montagehandleiding Duo rolgordijn - zonder cassette

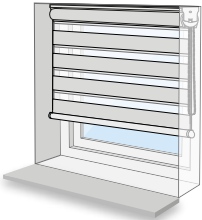


! Let op! Om glasschade te voorkomen, controleer de lengte van de meegeleverde schroeven in relatie tot je kozijnen.

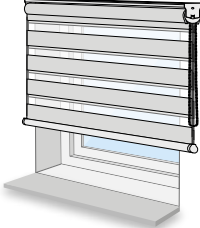
! Hoe moet het duo rolgordijn gemonteerd worden?

Wordt het duo rolgordijn in of op de dag gemonteerd?
Let op: Dit is belangrijk voor de juiste montageschappen!

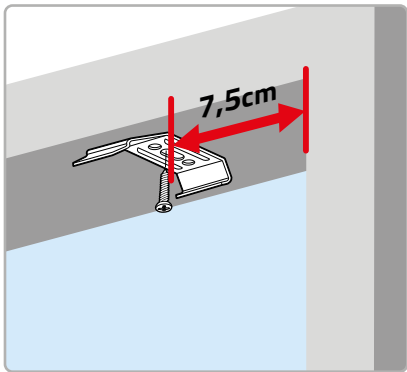
In de dag montage Ga naar stap 1a



Op de dag montage Ga naar stap 1b



> Stap 1a: Monteren clips - In de dag

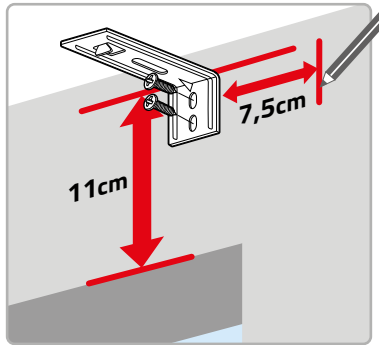
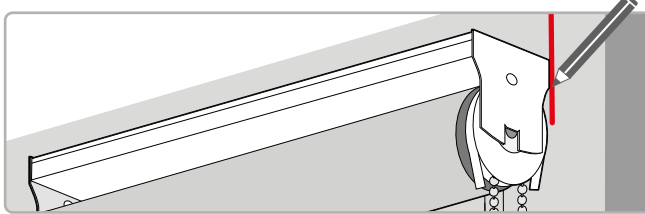


Plaats de clip **7,5cm** vanaf de hoek, in het kozijn.

Bij meer dan twee clips, verdeel de overige gelijkmatig.

> Stap 1b: Monteren beugels - Op de dag

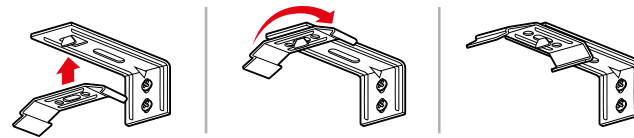
Houd het rolgordijn boven het raam. Teken de uiteinden af met potlood.



Plaats de beugel **7,5cm** vanaf de markering en op **11cm** hoogte van het kozijn.

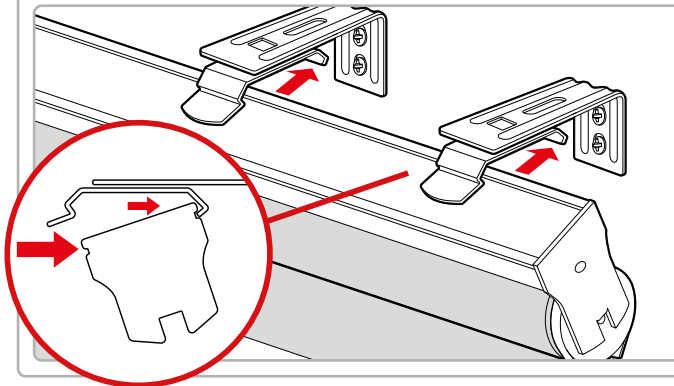
Bij meer dan twee beugels, verdeel de overige gelijkmatig.

Bevestig de clips aan de beugels.



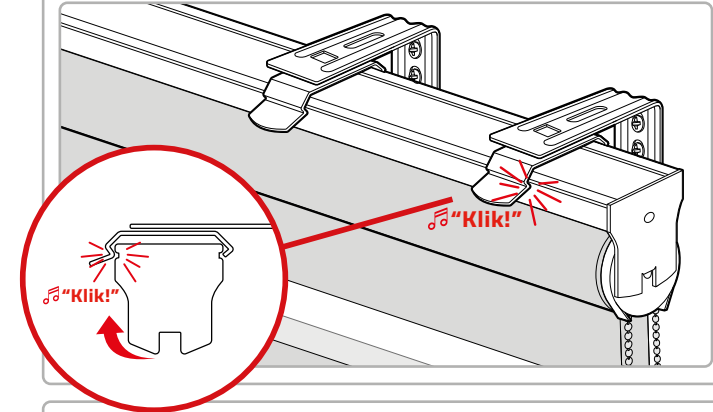
> Stap 2: Bevestigen bovenbak

Druk de bovenbak schuin in de clips.



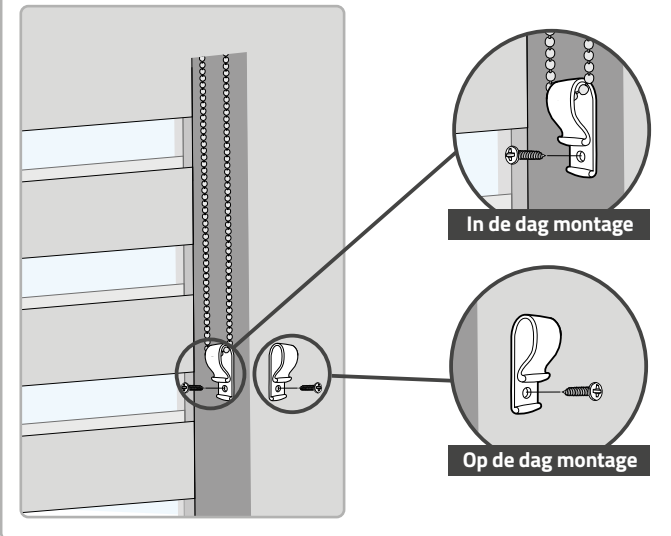
> (vervolg) Stap 2: Bevestigen bovenbak

"Klik" de bovenbak vervolgens naar voren vast.



> Stap 3: Monteren kettinghouder

Monteer de kettinghouder met een lichte spanning op de ketting, zodat deze geen gevaar kan vormen voor kinderen.



! Let op! Installeer- en gebruik de bijgeleverde onderdelen volgens de instructies.





WAARSCHUWING

Lees de volgende instructies vóór gebruik!

> Kindveiligheid

Kinderen kunnen verstrikt raken in trekkoorden en kettingen. Volg de onderstaande instructies om verstrikking bij uw kind te voorkomen:

- ✓ Houd de trekkoorden en kettingen altijd buiten het bereik van kinderen. Koorden kunnen om de keel van een kind verstrikt raken.
- ✓ Plaats bedden, wiegen en ander meubilair buiten het bereik van de trekkoorden en kettingen.
- ✓ Knoop de trekkoorden en kettingen niet aan elkaar vast. Zorg ervoor dat de trekkoorden geen lussen kunnen vormen of dat de kettingen in de knoop kunnen raken.

Maak altijd gebruik van de bijgeleverde ketting- of koordhouders!



> Garantie en reparatie

De raamdecoratie van Veneta.com wordt standaard met 8 jaar garantie geleverd. Heb je een defect of beschadigd artikel ontvangen?


Meld ons dit dan z.s.m. via www.veneta.com/support en stuur een foto mee van het beschadigde of defecte product. Wij nemen dan binnen 2 werkdagen contact met je op.

VENETA.COM

Bedankt voor je bestelling!

We horen graag van je!

Schrijf een review over ons op Veneta.com/reviews

 **8 jaar garantie**
Op al onze raamdecoratie

 **Tot wel 40% goedkoper**
Dan in de winkel

 **Op maat gemaakt**
Dat past altijd

 **Gratis meetverzekering**
Alléén bij Veneta.com

