

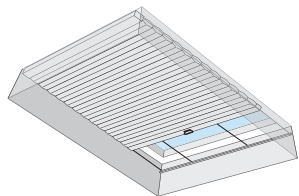


! Let op! Controleer de lengte van de meegeleverde schroeven in relatie tot je kozijnen om glasschade te voorkomen.

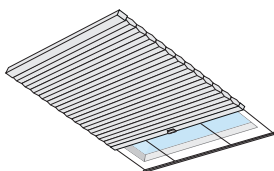
! Hoe moet het plisségordijn gemonteerd worden?

Wordt het plisségordijn in of op de dag gemonteerd?
Let op: Dit is belangrijk voor een aantal vervolgstappen.

In de dag montage Ga naar stap 1a



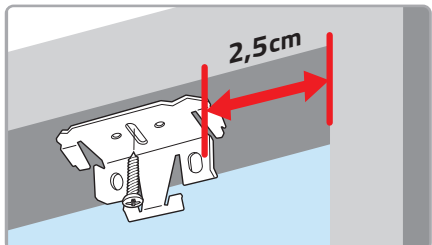
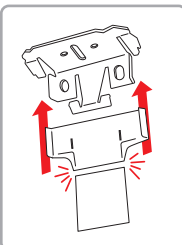
Op de dag montage Ga naar stap 1b



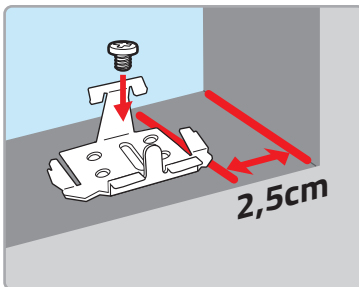
> Stap 1a: Monteren beugels - In de dag

Klik het afdekkapje vast aan de achterkant van het beugeltje. Breek vervolgens het uitstekende deel af langs de breekrand.

Plaats nu de beugel 2,5 cm vanaf de hoek in het kozijn. Bij meer dan twee beugels, verdeel de overige gelijkmatig.



> (Vervolg) Stap 1a: Monteren beugels - In de dag

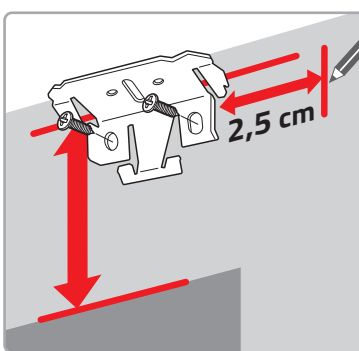
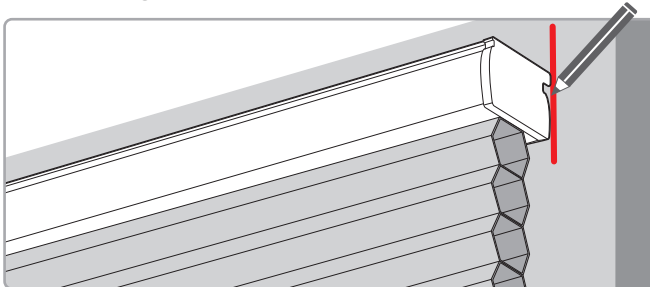


Plaats onderin de hoeken een clip, 2,5 cm vanaf de hoek.

Bij meer dan twee clips, verdeel je de overige gelijkmatig.

> Stap 1b: Monteren beugels - Op de dag

Houd het plisségordijn boven het raam. Teken de uiteinden af met potlood.

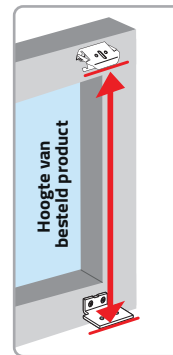
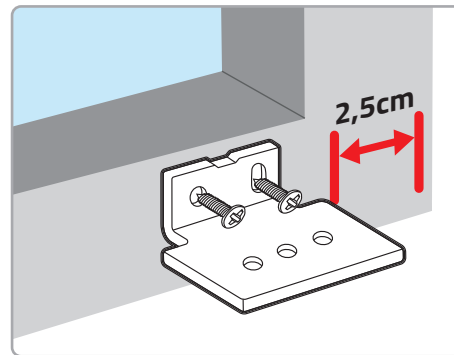


Plaats de beugel 2,5 cm vanaf de markering. Houd rekening met de bestelhoogte.

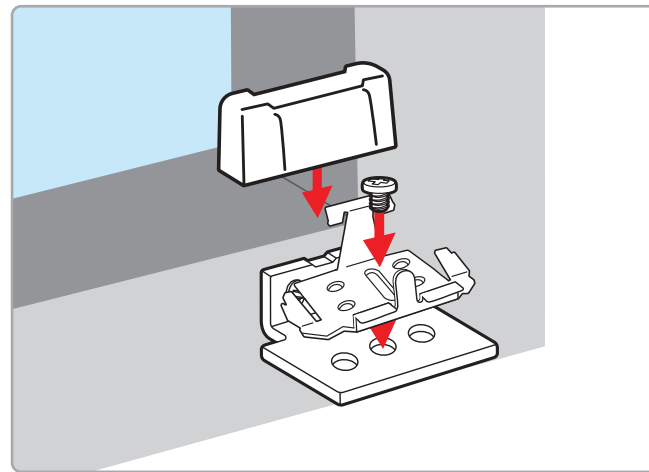
Bij meer dan twee beugels, verdeel je de overige gelijkmatig.

> (Vervolg) Stap 1b: Monteren beugels - Op de dag

Plaats onderin de hoeken een beugel, 2,5 cm vanaf de hoek. De beugels moeten gelijk zijn aan de bestelde breedte- en hoogtemaat.



Bevestig de onderdelen volgens onderstaande afbeelding.



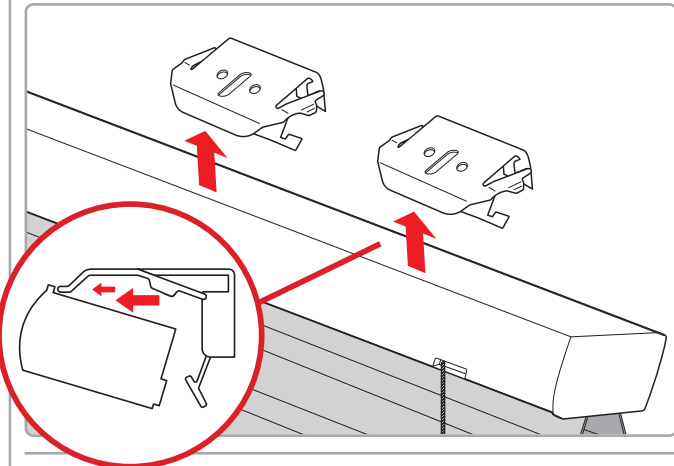
! Let op! Installeer en gebruik de bijgeleverde onderdelen volgens de instructies.

Vervolgstappen op de andere zijde >

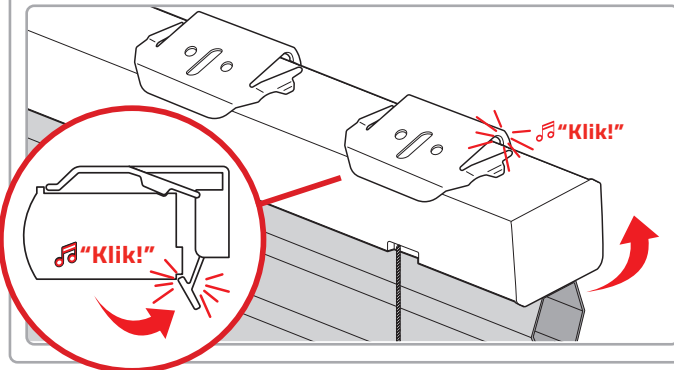


> Stap 2: Bevestigen bovenbak

Druk de bovenbak schuin in de beugels.

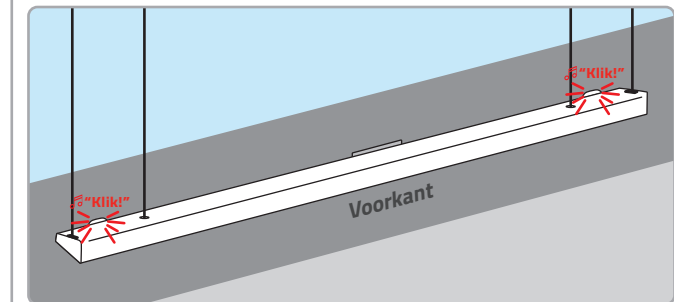


"Klik" de bovenbak vervolgens naar achteren vast.



> Stap 3: Bevestigen onderrail

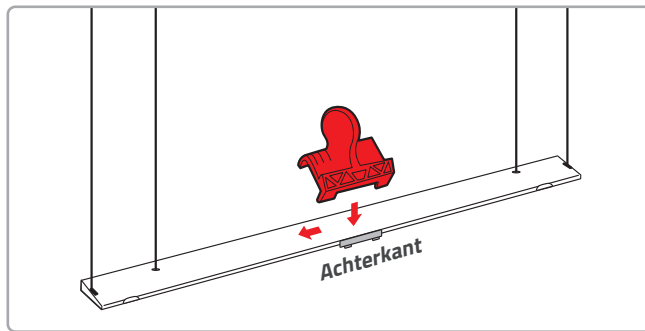
Haak de onderrail schuin in de clips en klik vervolgens vast.



> Stap 5: Op spanning brengen

Plaats de rode klem op de onderrail en beweeg de klem richting het midden van het kozijn om de spandraden op spanning te zetten.

Tip: De rode klem is ook nodig voor demontage.



> Garantie en reparatie

De raamdecoratie van Veneta.com wordt standaard met 8 jaar garantie geleverd. Heb je een defect of beschadigd artikel ontvangen?

Meld ons dit dan z.s.m. via www.veneta.com/support en stuur een foto mee van het beschadigde of defecte product. Wij nemen dan binnen 2 werkdagen contact met je op.

VENETA.COM

Bedankt voor je bestelling!

We horen graag van je!

Schrijf een review over ons op Veneta.com/reviews

 **8 jaar garantie**
Op al onze raamdecoratie

 **Tot wel 40% goedkoper**
Dan in de winkel

 **Op maat gemaakt**
Dat past altijd

 **Gratis meetverzekering**
Alléén bij Veneta.com



thuiswinkel
waarborg

