

## Montagehandleiding Plisségordijn - standaard raam

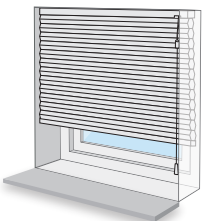


**!** Let op! Om glasschade te voorkomen, controleer de lengte van de meegeleverde schroeven in relatie tot je kozijnen.

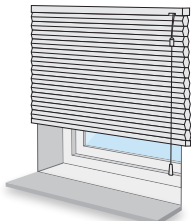
### ! Hoe moet het plisségordijn gemonteerd worden?

Wordt het plisségordijn in of op de dag gemonteerd?  
**Let op:** Dit is belangrijk voor de juiste montageschappen!

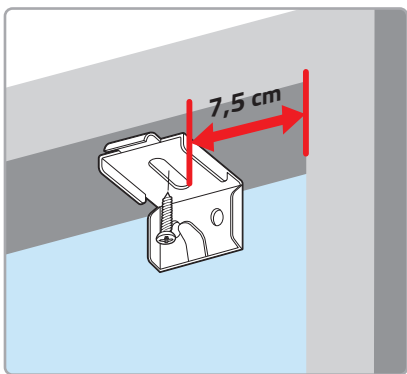
#### In de dag montage Ga naar stap 1a



#### Op de dag montage Ga naar stap 1b



### > Stap 1a: Monteren beugels - In de dag



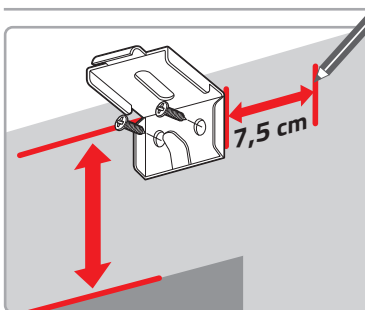
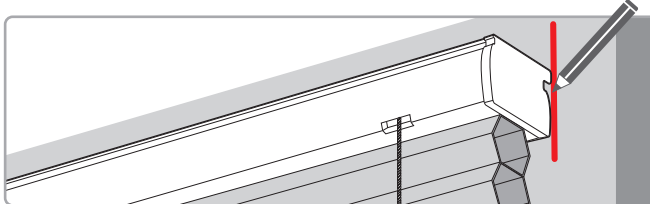
Plaats de beugel **7,5 cm** vanaf de hoek, in het kozijn.

**Bij meer dan twee beugels, verdeel de overige gelijkmatig.**

**!** Let op! Installeer en gebruik de bijgeleverde onderdelen volgens de instructies.

### > Stap 1b: Monteren beugels - Op de dag

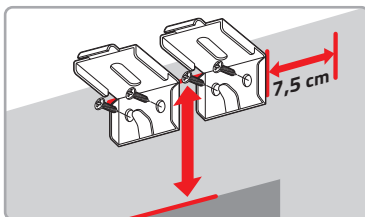
Houd het plisségordijn boven het raam. Teken de uiteinden af met potlood.



Plaats de beugels **7,5 cm** vanaf de markeringen. Houd rekening met de bestelhoogte.

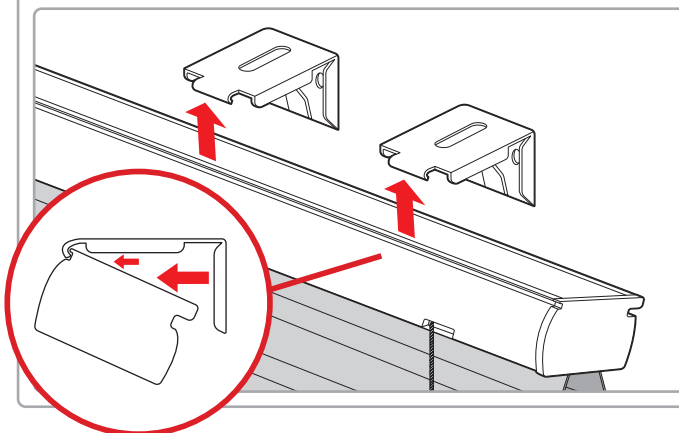
Bij een plisségordijn smaller dan 2500 mm, verdeel je de derde en eventueel vierde beugel gelijkmatig.

**Let op!** Bij een top down bottom up plisségordijn breder dan 2500 mm ontvang je een vijfde beugel. Plaats deze, voor een optimale bediening, aan de linkerzijde van de meest rechter beugel.



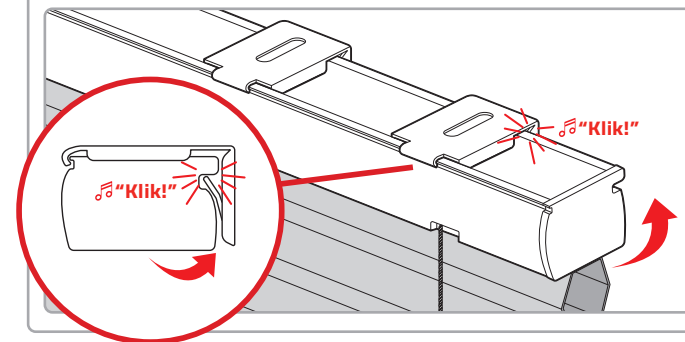
### > Stap 2: Bevestigen bovenbak

Druk de bovenbak schuin in de beugels.



### > (vervolg) Stap 2: Bevestigen bovenbak

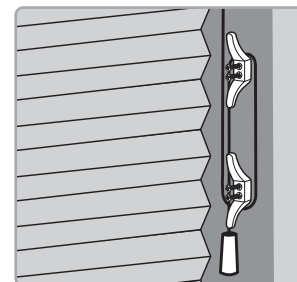
"Klik" de bovenbak vervolgens naar achteren vast.



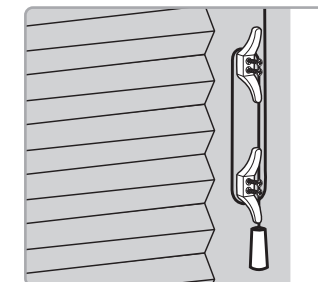
### > Stap 3: Monteren koordhouders

Door de koordhouders te monteren kan het koord veilig worden opgeborgen. Houd bij montage minimaal 10 cm ruimte tussen de koordhouders. Plaats deze op minimaal 160 cm van de grond.

#### In de dag



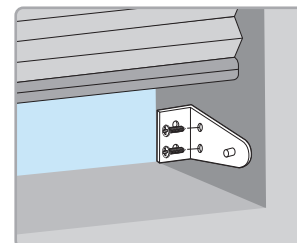
#### Op de dag



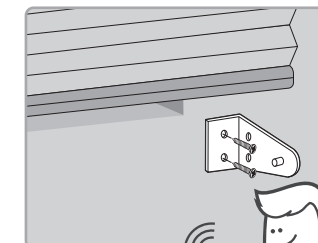
### > Stap 4: Monteren fixeersteunen (optioneel)

Monteer de fixeersteunen om het plisségordijn onderaan vast te zetten.

#### In de dag



#### Op de dag





# WAARSCHUWING

Lees de volgende instructies vóór gebruik!

## > Kindveiligheid

Kinderen kunnen verstrikt raken in trekkoorden en kettingen. Volg de onderstaande instructies om verstriking bij uw kind te voorkomen:

- ✓ Houd de trekkoorden en kettingen altijd buiten het bereik van kinderen. Koorden kunnen om de keel van een kind verstrikt raken.
- ✓ Plaats bedden, wiegen en ander meubilair buiten het bereik van de trekkoorden en kettingen.
- ✓ Knoop de trekkoorden en kettingen niet aan elkaar vast. Zorg ervoor dat de trekkoorden geen lussen kunnen vormen of dat de kettingen in de knoop kunnen raken.

Maak altijd gebruik van de bijgeleverde ketting- of koordhouders!



## > Garantie en reparatie

De raamdecoratie van Veneta.com wordt standaard met 8 jaar garantie geleverd. Heb je een defect of beschadigd artikel ontvangen?

Meld ons dit dan z.s.m. via [www.veneta.com/support](http://www.veneta.com/support) en stuur een foto mee van het beschadigde of defecte product. Wij nemen dan binnen 2 werkdagen contact met je op.

# VENETA.COM

## Bedankt voor je bestelling!

# We horen graag van je!

Schrijf een review over ons op [Veneta.com/reviews](http://Veneta.com/reviews)

 **8 jaar garantie**  
Op al onze raamdecoratie

 **Tot wel 40% goedkoper**  
Dan in de winkel

 **Op maat gemaakt**  
Dat past altijd

 **Gratis meetverzekering**  
Alléén bij Veneta.com



thuiswinkel  
waarborg

